

ES



# Manual de usuario

## con instrucciones de instalación

**para calentadores de aire AUTOTERM**  
AIR-2D 12V/24V                      AIR-4D 12V/24V  
AIR-8D 12V/24V                      AIR-9D 12V/24V

**Fabricante: AUTOTERM LLC**

Paleju 72, Marupe, Latvia, LV-2167

Departamento de garantía: [warranty@autoterm.com](mailto:warranty@autoterm.com)

Asistencia técnica: [service@autoterm.com](mailto:service@autoterm.com)

[www.autoterm.com](http://www.autoterm.com)

## Índice

Introducción.....	3
1 Instrucciones generales y principio de funcionamiento .....	4
2 Precauciones de seguridad.....	5
Readaptación.....	6
3 Principales requisitos de instalación de conjuntos y unidades del calentador .....	7
3.1 Instalación del calentador.....	8
3.2 Instalación del tubo de entrada de aire.....	11
3.3 Instalación del tubo de escape .....	13
3.4 Instalación del sistema de combustible.....	16
3.5 Instalación de cableado del calentador .....	21
3.6 Instalación del sensor de temperatura (opcional) .....	21
3.7 Instalación del panel de control.....	21
4 Prueba del calentador después de la instalación y primera puesta en marcha .....	22
4.1 Características del control automático.....	23
5 Instalación de los conductos de aire .....	24
6 Recomendaciones .....	27
7 Fallos.....	29
8 Términos de la garantía .....	32
<i>Anexo 1: Parámetros básicos y especificaciones de los calentadores.....</i>	<i>33</i>
<i>Anexo 2: Diagramas de conexión de los calentadores .....</i>	<i>35</i>
<i>Anexo 3: Tamaño y dimensiones de los calentadores .....</i>	<i>37</i>
<i>Anexo 4: Diagramas de cableado eléctrico de los calentadores .....</i>	<i>39</i>

Estimado cliente:

¡Gracias por elegir el calentador de aire AUTOTERM AIR! Estamos haciendo todo lo posible para que este producto cumpla con sus requisitos, de forma que su calidad satisfaga a todos los clientes.

### **Introducción**

Este manual está destinado a empresas especializadas en la instalación y el mantenimiento de calentadores de aire AUTOTERM AIR (2D 12V/24V; 4D 12V/24V; 8D 12V/24V; 9D 12V/24V) (en adelante denominados calentadores, o 2D, 4D, 8D y 9D para simplificar) y usuarios del producto después de la instalación. El documento cubre las principales reglas de instalación del producto en diferentes vehículos terrestres y transporte marítimo pequeño (p. ej., yate, barco, draga cortadora), pruebas de funcionamiento del producto después de la instalación y procedimientos básicos de mantenimiento para garantizar un funcionamiento fiable del calentador.

Lea este manual antes de instalar o hacer funcionar los calentadores AIR. Este manual contiene información necesaria para utilizar este producto correctamente. El incumplimiento de estas instrucciones puede invalidar la garantía del producto, provocar daños en el producto o la propiedad y ser un riesgo para la salud.

## 1 Instrucciones generales y principio de funcionamiento

Los calentadores AUTOTERM AIR están diseñados para ser utilizados:

- para calentar diversos espacios confinados de vehículos terrestres, por ejemplo, la cabina del conductor o el compartimento de carga de furgonetas o camiones a temperaturas ambiente de hasta -45 °C;
- para calentar cabinas, compartimientos de carga y otros diversos espacios confinados de transporte marítimo.

El calentador funciona independientemente del motor del vehículo.

El ventilador incorporado de los calentadores aspira aire a través de la abertura de entrada de aire. El aire calentado por el calentador se canaliza hacia las cabinas y los espacios deseados a través de los canales de salida.

El combustible es suministrado por una bomba de combustible independiente desde el depósito de combustible del vehículo o embarcación, o desde un depósito de combustible adicional.

El calentador se puede alimentar por una batería del vehículo o una batería independiente.

La temperatura de las salas se puede regular mediante un sensor de temperatura y un panel de control, que establece los parámetros de calefacción.

Cuando existe un sensor de temperatura (integrado en el panel de control o instalado adicionalmente), el calentador está comparando constantemente la temperatura real con la temperatura establecida y ajusta automáticamente la capacidad de calefacción según la demanda de calor.



La instalación del calentador y sus componentes **debe ser realizada por empresas especializadas** aprobadas por AUTOTERM. La instalación del calentador debe ser realizada **únicamente por especialistas certificados** de acuerdo con las instrucciones de instalación.



Si el calentador se maneja o se instala incorrectamente, existe la **posibilidad de que se produzcan incendios y daños a la propiedad** debido a que se están utilizando componentes eléctricos y combustible. Este es el motivo por el que se deben observar todas las precauciones de seguridad e instrucciones de instalación.

---

Los parámetros básicos y las especificaciones de los calentadores se pueden encontrar al final de este manual (*consulte el Anexo 1*).

## 2 Precauciones de seguridad

---



- No utilice ni instale el calentador en lugares donde se puedan formar y acumular vapores o gases inflamables o grandes cantidades de polvo.
  - Desactive el calentador cuando el vehículo o la embarcación esté cargando combustible.
  - No cubra el calentador con ropa, piezas de tela, etc., y no coloque tales objetos delante del tubo de entrada de aire o de entrada y salida del aire caliente.
  - No instale el conducto de combustible dentro de la cabina de un vehículo.
  - **La disposición de la instalación debe excluir la posibilidad de contacto del tubo de escape con la entrada de aire, la tubería de combustible u otros objetos inflamables.**
  - El vehículo donde está instalado el calentador debe estar equipado con un extintor de incendios.
- 



- No instale cableado eléctrico (arneses) del calentador cerca del conducto de combustible y el tubo de escape.
  - Desconecte el calentador de su batería durante los trabajos de reparación del calentador.
  - No conecte el calentador al circuito de alimentación de la embarcación cuando el motor esté funcionando y no haya batería.
  - No conecte ni desconecte los conectores del calentador cuando el calentador esté encendido.
  - Cuando se realice una soldadura eléctrica en el vehículo, o un trabajo de reparación en el calentador, el calentador debe desconectarse de la batería.
  - No utilice fusibles con una clasificación diferente a la indicada en el diagrama del circuito eléctrico.
  - No utilice dispositivos improvisados (cables, etc.) en lugar de fusibles.
- 



- Tome las precauciones de seguridad que deben observarse cuando se trabaja con sistemas eléctricos y de combustible, al instalar y desmontar el calentador.
  - **No desconecte el calentador de la alimentación antes de que finalice el ciclo de purga.**
  - Cuando el calentador se haya apagado, no lo vuelva a encender hasta que pasen de 5 a 10 segundos.
  - **Debido a los gases de escape venenosos y el riesgo de asfixia, NO use el calefactor en sitios cerrados y/o sin ventilación (por ejemplo, garaje, taller, etc.)**
  - No pise el calentador ni coloque ningún objeto encima ni dentro de él.
  - **El cableado eléctrico, la entrada de aire y la tubería de combustible deben protegerse del contacto con los bordes afilados de las estructuras del vehículo.**
- 



- Por razones de seguridad, póngase en contacto con el taller de servicio para solucionar los problemas del calentador si este falla dos veces seguidas en la puesta en marcha.
  - En caso de fallos en el funcionamiento del calentador, póngase en contacto con las empresas de reparación especializadas autorizadas por AUTOTERM.
- 

**Si el usuario no cumple con los requisitos anteriores, la garantía del calentador se anulará.**

## Readaptación

Para sustituir un calentador de otra marca por un calentador AUTOTERM AIR, primero debe comprobar lo siguiente:

→ Diámetro del tubo de escape.

El AIR-2D y el AIR-4D tienen un tubo de escape con un diámetro interno de 24 mm y el AIR-8D y el AIR-9D tienen un tubo de escape con un diámetro interno de 38 mm.

Algunas marcas utilizan tubos de escape de diferentes diámetros y, en este caso, se debe utilizar el diámetro necesario adecuado para el calentador en uso. Se pueden utilizar diámetros más grandes, si es necesario (consulte la «Sección 3.3» para obtener más información sobre la instalación del tubo de escape).



Si no se tiene en cuenta este consejo, se puede producir una salida insuficiente de los gases de escape debido a la contrapresión, lo que podría dañar el calentador.

---

→ Sistema de combustible.

Al readaptar un calentador, todas las tuberías de combustible y bombas de combustible anteriores se deben retirar por completo y, en su lugar, debe instalarse un sistema de combustible adecuado para el calentador AUTOTERM AIR.

Las diferentes marcas de bombas de combustible pueden tener distintas salidas de combustible y las tuberías de combustible pueden tener distintos diámetros (consulte la «Sección 3.4» para obtener más información sobre la instalación del sistema de combustible).



Hacer caso omiso de este consejo puede provocar un desbordamiento de combustible en el calentador o un flujo insuficiente de combustible, dañando así el calentador.

---

→ Cableado eléctrico.

Todos los cables, conexiones eléctricas, paneles de control, etc., anteriores se deben retirar e instalar con los nuevos componentes adecuados para AUTOTERM AIR (consulte la «Sección 3.5» para obtener más información sobre la instalación del cableado del calentador).



Los fallos relacionados con la electricidad son comunes cuando se utilizan componentes eléctricos diferentes e inadecuados.

---

→ Diámetro de los conductos de aire.

Se debe utilizar un conducto de aire de al menos 60 mm para el AIR-2D, 90 mm para el AIR-4D y 100 mm para el AIR-9D. Si el conducto de aire existente tiene un diámetro menor, entonces se debe cambiar todo hasta el calentador de la marca anterior —incluida la salida de aire caliente anterior— para conseguir el diámetro necesario. A continuación, se puede reducir el tamaño del conducto de aire utilizando diferentes adaptadores (consulte la «Sección 5» para obtener más información sobre los conductos de aire).



Si no se tiene en cuenta este consejo, se puede sobrecalentar el calentador y dañarlo.

**NO conecte conductos de aire al AIR-8D.**

---

### 3 Principales requisitos de instalación de conjuntos y unidades del calentador

El calentador se puede instalar tanto dentro como fuera del vehículo. Instale el calentador en un lugar seco que esté protegido contra la entrada de agua y condensados, suciedad, vibraciones excesivas y emisiones de calor, emisiones del motor o contaminación de combustible o aceite.



La instalación del calentador en un transporte marítimo debe estar protegida contra la entrada de agua por la borda.

Tenga en cuenta la escora máxima de la embarcación. La escora no debe introducir agua por la borda hacia el canal de descarga de los gases de escape, y el agua de la sentina o introducida por la borda no debe entrar en el calentador.



Al instalar el calentador en un área de carga del vehículo, instálelo a una altura y ubicación que evite el contacto con la carga y de manera que la carga no obstruya la entrada o salida del calentador.

---

El calentador debe instalarse siguiendo los requisitos de seguridad y teniendo en cuenta el tipo de vehículo o embarcación. Considere todo lo relacionado con los equipos periféricos, por ejemplo, la longitud máxima permitida del canal del gas de escape y la entrada de aire para la combustión, la ubicación del pasillo de a bordo (para transporte marítimo), la disposición y la longitud de los cables eléctricos, la distancia desde el depósito de combustible, la disposición de los conductos de aire caliente, y la entrada de aire fresco.

Se deben tomar todas las precauciones al instalar el calentador para reducir el riesgo de lesiones al personal o daños a los equipos, tanto como sea posible.

### 3.1 Instalación del calentador

Instale el calentador, teniendo en cuenta la posición de operación permitida según la Fig. 1a/b. Tenga en cuenta la posible escora de la embarcación, si se instala en un transporte marítimo.

Cuando el calentador se coloca con el tubo de escape orientado hacia abajo y la entrada de aire orientada hacia uno mismo, se considera una posición de  $0^\circ$ . AIR-2D y AIR-4D se pueden inclinar completamente entre  $0$  y  $90^\circ$ . Desde el mismo punto de vista, los cables situados en 2D y 4D deben permanecer en el lado derecho o en la parte superior del calentador. **El AIR-8D y el AIR-9D no deben inclinarse (consulte la Fig. 1a).**

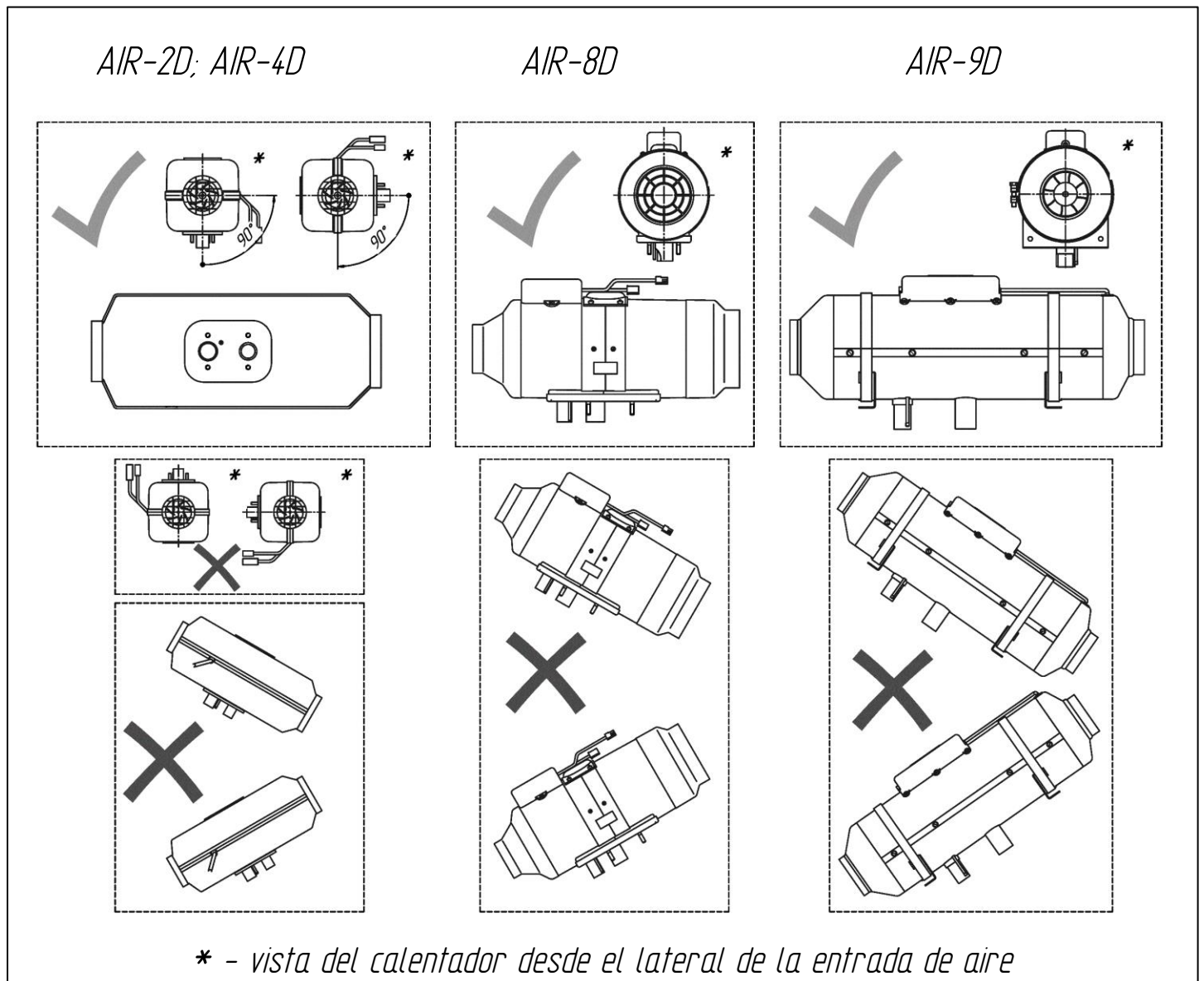


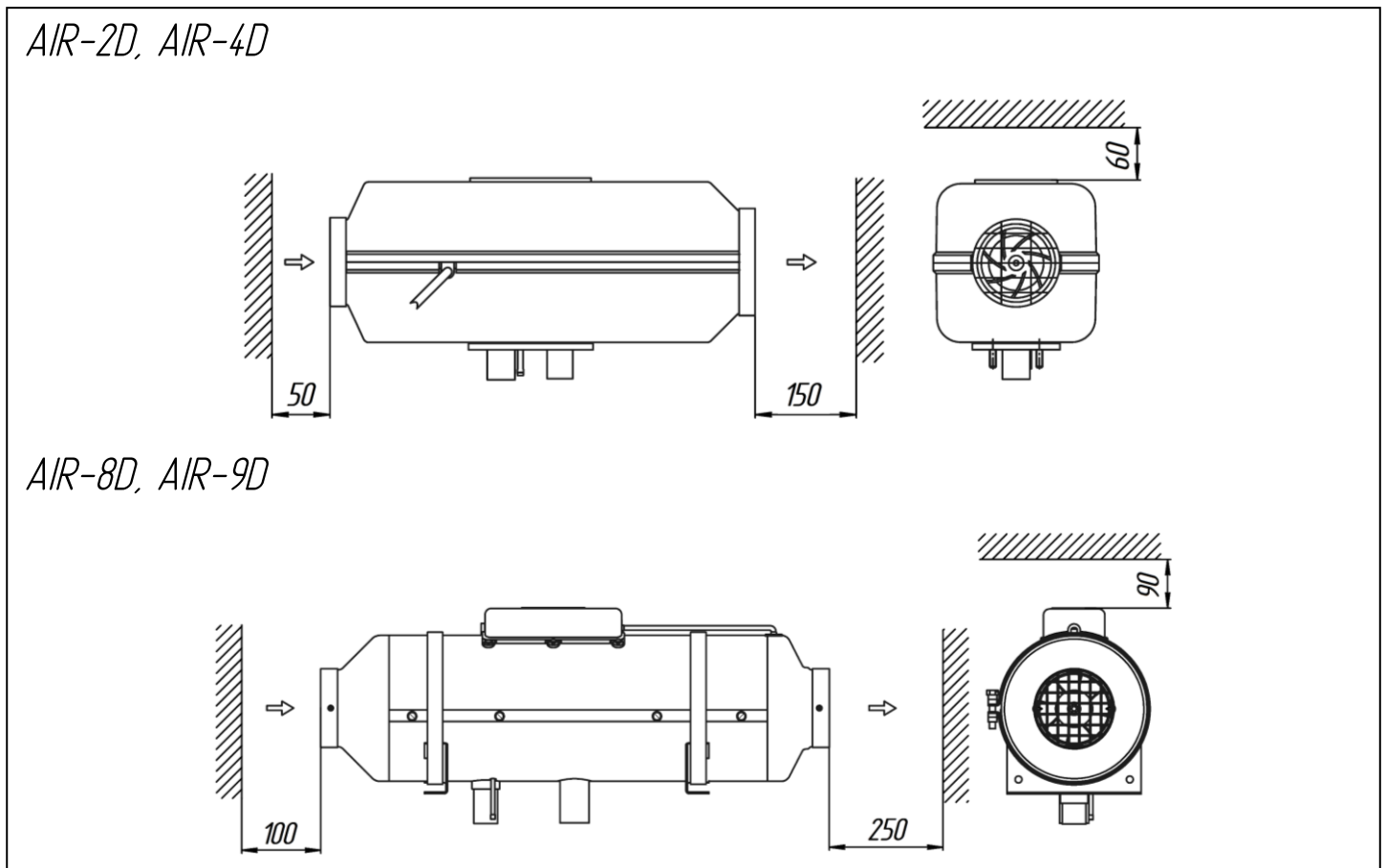
Fig. 1a - Posiciones de montaje del calentador



**¡ADVERTENCIA!** El funcionamiento fiable del calentador depende de su correcta instalación. El calentador se debe instalar horizontalmente (según la Fig. 1a).



Los objetos circundantes deben estar a una distancia suficiente para garantizar una buena ventilación. La distancia desde las paredes o tabiques hasta el inicio de la abertura de entrada del calentador no debe ser inferior a **50 mm para el AIR-2D/4D** y **100 mm para los AIR-8D/9D** (consulte la Fig. 1b). La distancia desde las paredes o tabiques hasta el inicio de la abertura de salida del calentador no debe ser inferior a **150 mm para el AIR-2D/4D** y **250 mm para los AIR-8D/9D**. Proporcione protección contra la penetración de objetos extraños en las aberturas de entrada y salida, al instalar y hacer funcionar el calentador. Instale el calentador de modo que facilite la realización de trabajos de mantenimiento.



**Fig. 1b – Distancia desde las paredes**

Si se instalan conductos de aire, estas distancias deben ser considerablemente mayores (consulte la «Sección 5» para obtener más información sobre los conductos de aire).



**NO lo instale cerca de objetos inflamables o sensibles al calor como velas, maleteros, ropa, hojas, papel, tuberías de gas, depósitos de combustible, etc.**

Al instalar el calentador, asegúrese de que la brida de montaje sea el único lugar de contacto con la superficie de montaje del vehículo o embarcación. La carcasa del calentador no debe tocar ninguna superficie (Fig. 2b), para evitar su deformación, el atascamiento del ventilador de aire y el posible sobrecalentamiento.



Instale el calentador en una superficie plana, ya que al instalarlo en una superficie irregular, puede doblar su carcasa, bloqueando así el ventilador (causa común de error 27).

Al instalar el calentador se recomienda utilizar un soporte de montaje adecuado específico para la ubicación de montaje deseada (puede adquirir una variedad de soportes de montaje en su distribuidor local) y una junta de goma (como se ve en la Fig. 2a) para la superficie de instalación del calentador.

En caso de que el calentador se instale en una furgoneta grande para pasajeros o un autobús, no son necesarios los soportes de montaje.

Si el calentador se instala en un pedestal o un soporte de montaje, cubra la entrada de aire, el tubo de escape y las áreas de las tuberías de combustible con una cubierta de metal.

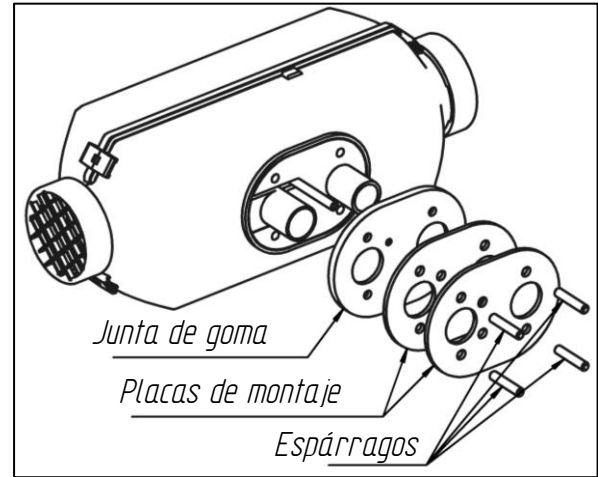


Fig. 2a - Placas de montaje

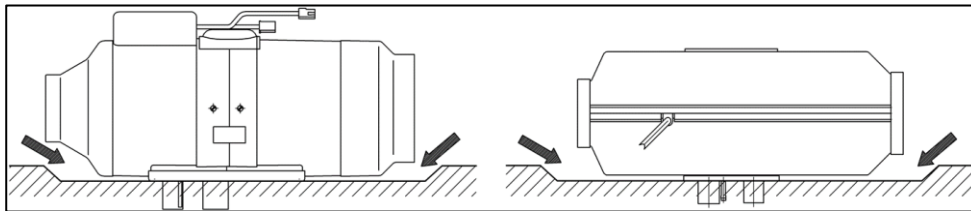


Fig. 2b - Dejar espacios libres

Para los calentadores AUTOTERM AIR-2D y AIR-4D, los orificios en la carrocería del vehículo deben hacerse como se muestra en la Fig. 3. El calentador se puede instalar utilizando las placas de montaje que se muestran en la Fig. 2a. En este caso, los espárragos suministrados con el calentador se deben sustituir por espárragos más largos.

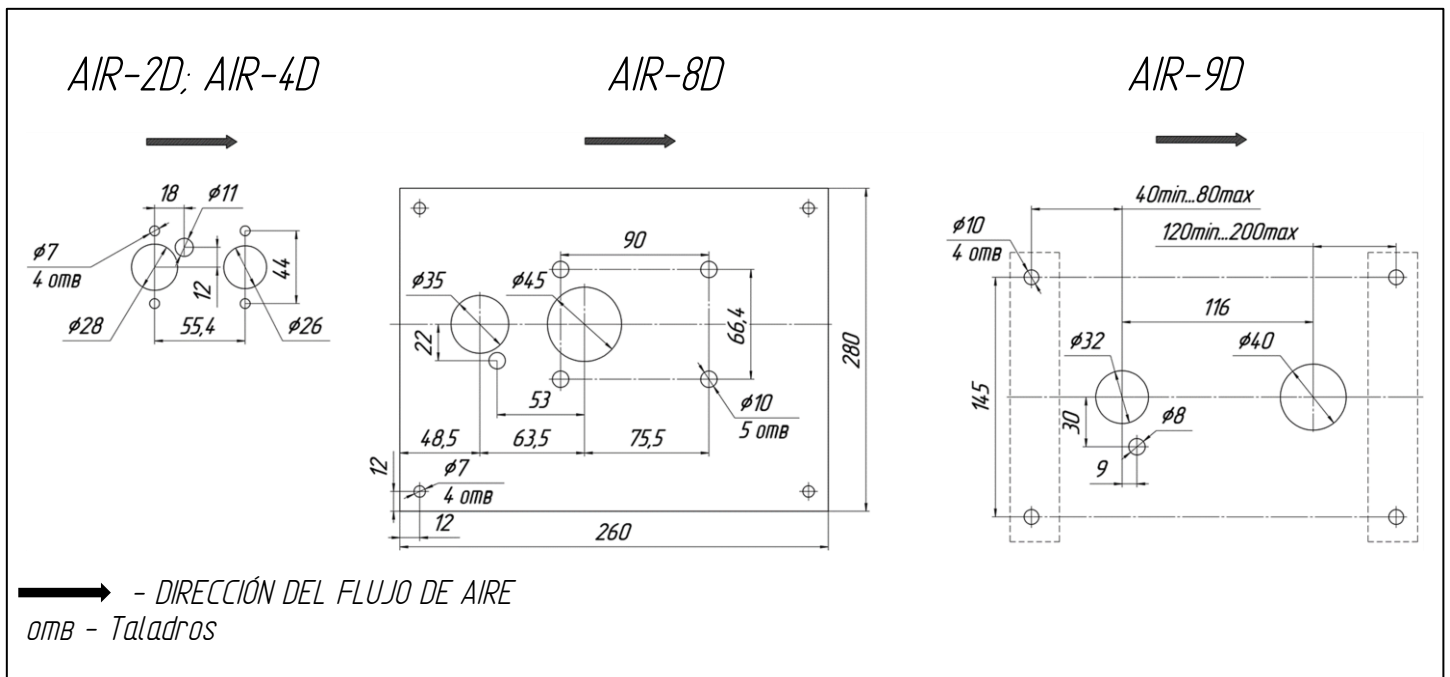


Fig. 3 - Orificios de montaje

Corte la abertura dentro de la carrocería del vehículo (en caso de que la pared lateral o el suelo no tenga un grosor superior a 3 mm) para la instalación del calentador AIR-8D como se muestra en la Fig. 3.

Si el grosor de la carrocería del vehículo (suelo) es superior a 3 mm, la instalación del calentador requiere lo siguiente:

1. Corte un orificio rectangular en la carrocería del vehículo, con un tamaño de 180×95 mm
2. Fije el soporte de montaje\* al calentador (este soporte puede estar fabricado con chapa de acero de al menos 2,5 mm de grosor);
3. Instale el tubo de escape, la entrada de aire y el conducto de combustible al calentador, y fije todo el conjunto a la carrocería del vehículo.

\*—*pieza opcional*

### 3.2 Instalación del tubo de entrada de aire

**El aire para la combustión no se debe tomar del interior, espacio habitable, motor o compartimiento de equipaje del vehículo o embarcación.** El aire se debe tomar de áreas bien ventiladas o del exterior del vehículo o embarcación. La longitud máxima del tubo de entrada de aire es de 2 metros. El tubo de aire debe ser lo más corto posible (córtelo a la longitud necesaria).



Está prohibido utilizar el calentador sin un tubo de entrada de aire.

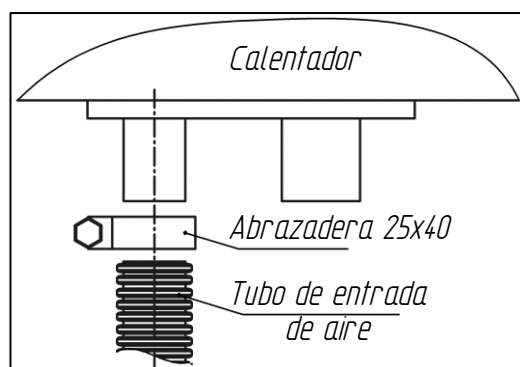


Fig. 4 – Conexión del tubo de aire al calentador

El tubo de entrada de aire está conectado directamente al tubo del calentador y se sujeta con una abrazadera (Fig. 4).

Al colocar el tubo de entrada de aire, evite las curvas cerradas y no obstruya su abertura con objetos extraños.

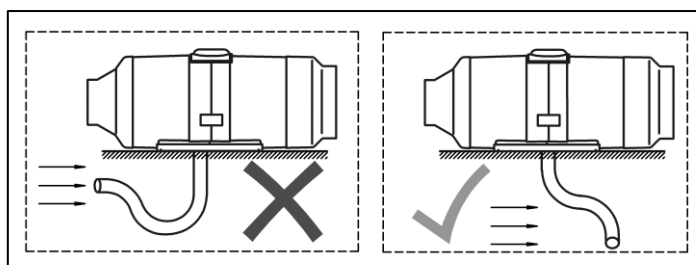


Fig. 5 – Posición del tubo de entrada de aire/escape

Asegúrese de que la abertura apunte

hacia abajo (vea la Fig. 5). Si eso no es posible, se debe taladrar un orificio de 3 mm de diámetro en el punto más bajo del tubo.

En una instalación correcta, los tubos de escape y entrada de aire tienen que estar en el mismo lado (Fig. 6a/b). La distancia entre ellos debe impedir la reaspiración de los gases de escape a través de la entrada de aire (al menos 20 cm).

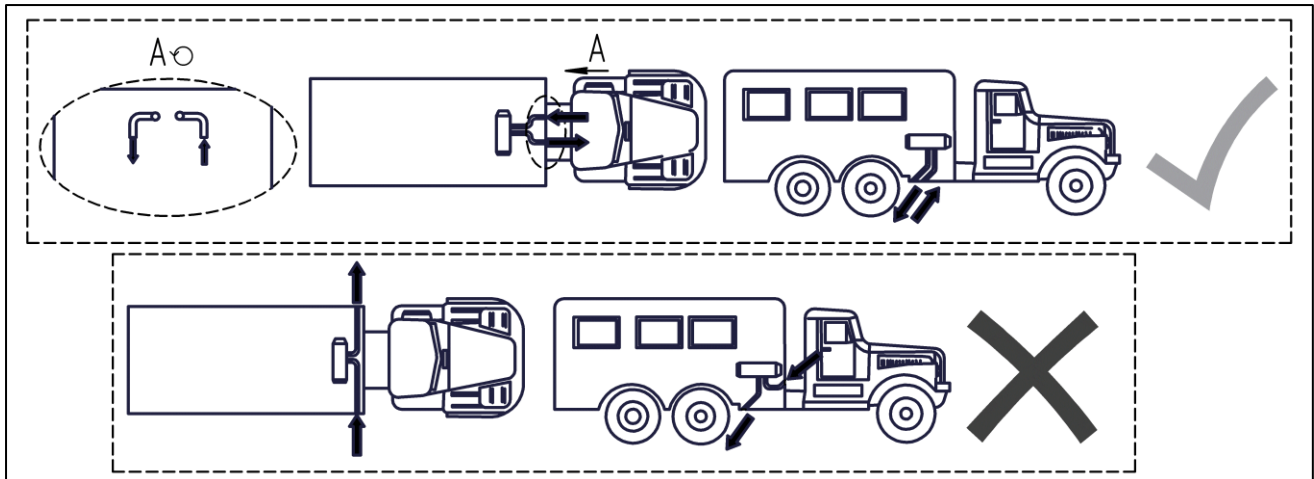


Fig. 6a - Ubicación de los tubos de entrada de aire y escape en vehículos terrestres

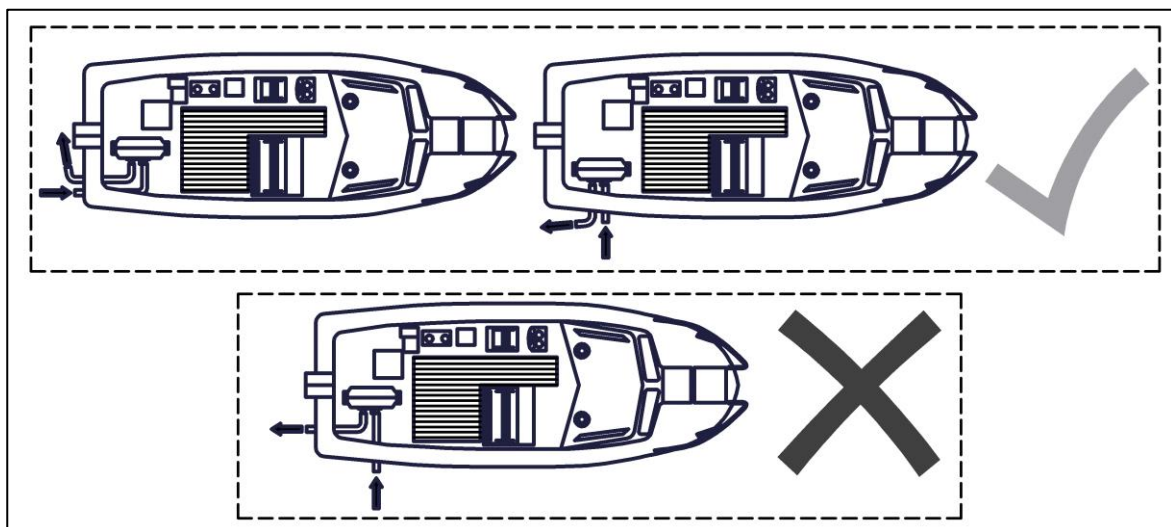


Fig. 6b - Ubicación de los tubos de entrada de aire y escape en transporte marítimo



Hacer caso omiso de esta recomendación puede llevar al movimiento opuesto de la llama hacia el ventilador de la bomba de aire, a fundir el ventilador de la bomba de aire y a quemar un calentador.



La entrada de aire no se debe instalar en la dirección del movimiento del vehículo o embarcación.



En los casos en que no se pueda garantizar la entrada de aire limpio, como en los vehículos todo terreno y especiales, instale el filtro de aire AUTOTERM específico (conj. 2684)

### 3.2.1 Instalación del tubo de entrada de aire en el transporte marítimo

#### → Entrada de aire de zonas bien ventiladas

La presión ambiental y la ventilación suficiente con aire exterior deben estar presentes en la zona de entrada de aire. No se permite aumentar o reducir la presión en las zonas de entrada de aire. Se recomienda unir el conducto de aire a lo largo de su longitud al casco de la embarcación utilizando abrazaderas de plástico, cuando sea posible. Coloque una tapa en el extremo del conducto de aire para protegerlo de la aspiración de objetos extraños.

#### → Entrada de aire desde el exterior de la embarcación

Debe utilizarse un tubo de entrada de aire (Fig. 7) para tomar el aire del exterior. Haga una abertura de 26<sup>+1</sup> mm de diámetro en la borda de la embarcación para instalarlo. Instale una junta de goma entre la brida del tubo de entrada de aire y el casco de la embarcación. Fije el conducto de aire con tres pernos como se muestra en la Fig. 7. Conecte el conducto de aire al tubo de entrada de aire con la abrazadera. Se recomienda unir el conducto de aire a lo largo de su longitud a los elementos del casco de la embarcación utilizando correas de amarre de plástico, cuando sea posible. Haga una abertura de 3 mm en el punto inferior del conducto de aire para drenar el condensado o el agua que haya penetrado en el tubo de entrada de aire.



**No coloque la abertura de entrada del tubo de entrada de aire delante del flujo de aire entrante de la embarcación en movimiento.**

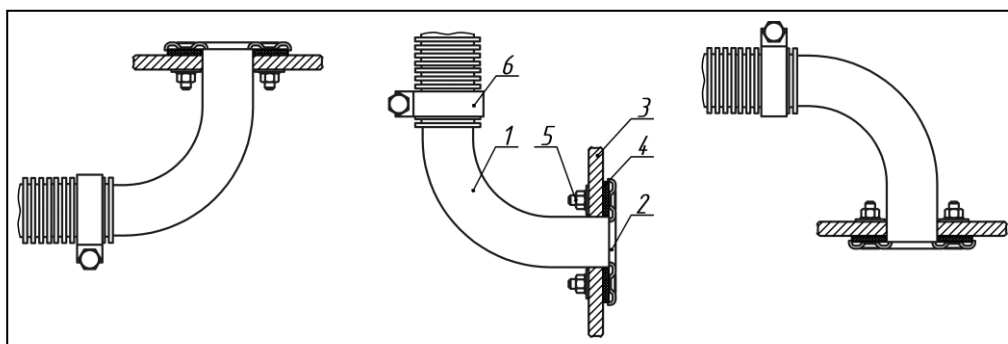


Fig. 7 - Instalación del tubo de entrada de aire

- |  |                           |
|--|---------------------------|
| 1 – Tubo de entrada de aire;           | 4 – Junta;                |
| 2 – Brida del tubo de entrada de aire; | 5 – Conjunto de fijación; |
| 3 – Casco de la embarcación;           | 6 – Abrazadera.           |

### 3.3 Instalación del tubo de escape

Al instalar el tubo de escape, tenga en cuenta la temperatura alta (hasta 500 °C) del tubo de escape cuando el calentador está en funcionamiento. Corte el tubo de escape (tubo flexible en espiral metálico con longitud máxima de 2 metros) a la longitud necesaria. Se recomienda utilizar un tubo de escape de dos capas al instalar el calentador. Conecte el tubo de escape (Fig. 8) con las abrazaderas e instálelo de modo que quede ligeramente inclinado hacia abajo en la dirección del escape. Instale aislamiento térmico en el tubo de escape para proteger distintas secciones de la embarcación (cableado u otros objetos sensibles al calor).

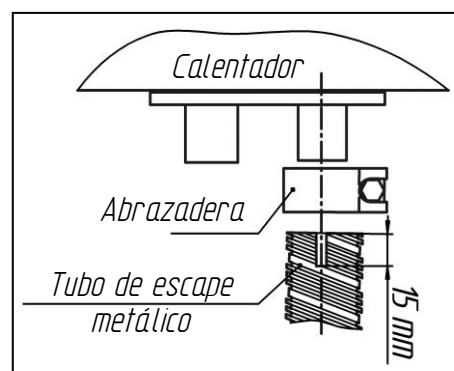


Fig. 8 – Conexión del tubo metálico al calentador



Instale el tubo de escape para evitar la posibilidad de una entrada repetida de gases de escape por el tubo de entrada de aire, y asegúrese de que no entren gases de escape en el interior ni sean aspirados por el ventilador a través del radiador de la cabina.



Al final del tubo de escape se instala un blindaje, que es necesario para tener un funcionamiento estable en los modos de calefacción bajos (Fig. 9).

En ausencia del blindaje, el aire se enviará hacia atrás, al interior del tubo de escape. Esto conduce a un aumento del tiro del calentador y altera la capacidad de calor. Los gases de escape deben eliminarse fuera del vehículo.

El calentador está provisto de silenciador de escape hermético. Esto significa que se puede montar en embarcaciones pequeñas y espacios confinados. Pero para montar el silenciador de escape en la parte exterior del vehículo, se debe taladrar un orificio de 5 mm de diámetro en la parte inferior del silenciador (vea la Fig. 10a).

Si la posición de montaje deseada requiere que el silenciador de escape se monte verticalmente, se debe taladrar el orificio de drenaje de condensado, como se muestra en la Fig. 10b, para evitar la acumulación de condensado en el silenciador de escape. Si eso no es posible, se recomienda instalarlo lateralmente (vea la Fig. 10a).

La salida del tubo de escape se debe instalar **apuntando hacia abajo** (Fig. 5), pero debe estar en una posición tal que evite la obstrucción o la entrada de nieve y suciedad, y también permita un drenaje libre del agua que haya penetrado en el tubo.

**Al instalarlo en el transporte marítimo, el silenciador debe montarse utilizando el perno y la tuerca proporcionados, para que quede en una posición fija.**

Haga cortes longitudinales (aproximadamente de 15 mm) (vea las Fig. 8, 9 y 11) en los extremos del tubo de metal para asegurar un mejor sellado al conectar el tubo del calentador al tubo de descarga de gases de escape a través de la borda de la embarcación, pero sin ir más allá del tubo a cubrir.

El anillo de goma (se ofrece por separado) debe usarse si el tubo de escape atraviesa piezas de plástico, por ejemplo, el parachoques de un vehículo (vea la Fig. 11).

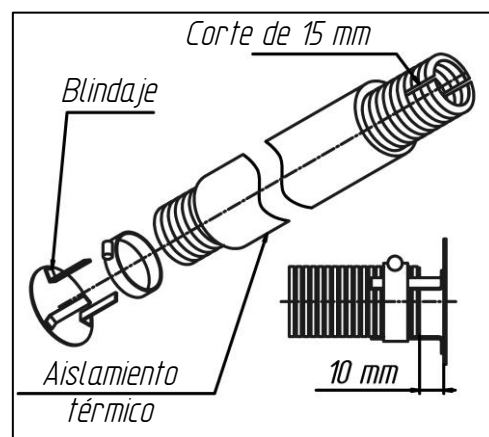


Fig. 9 – Blindaje del tubo de escape

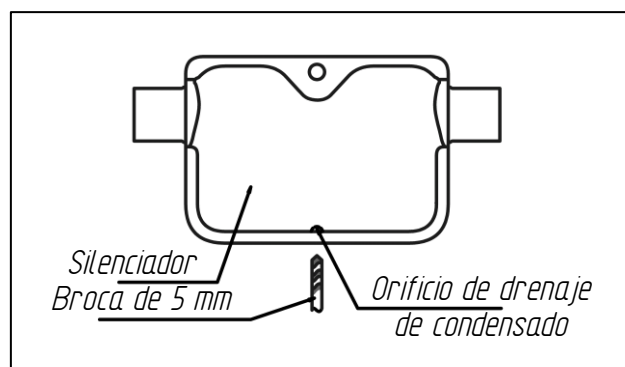


Fig. 10a – Orificio de drenaje de condensado para montaje horizontal

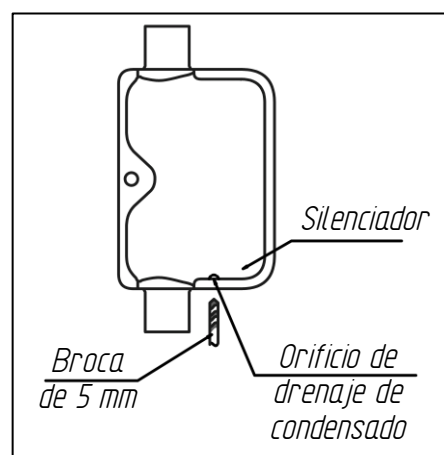


Fig. 10b – Orificio de drenaje de condensado para montaje vertical

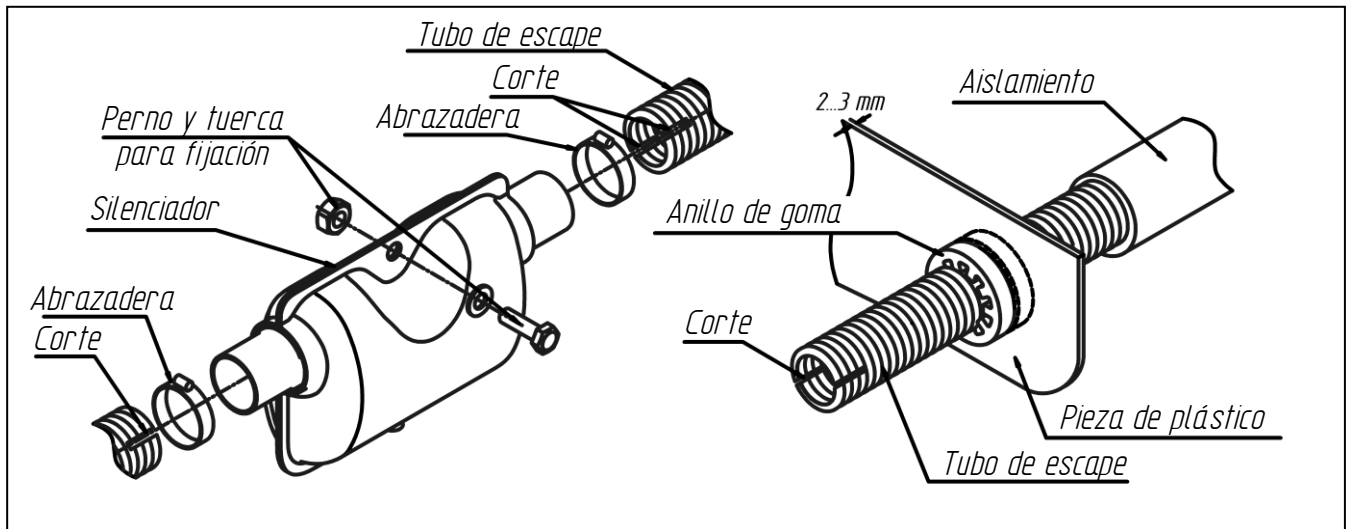


Fig. 11 - Conexión del tubo de escape al calentador y uso del anillo de goma



**El tubo de escape necesita aislamiento adicional en cada conexión del tubo de metal, por ejemplo, utilizando una cinta o sellador resistente al calor, para evitar fugas de gases de escape en los puntos de conexión.**



**Se debe instalar un aislamiento térmico adicional en los lugares donde el tubo de escape atraviesa el suelo o la pared lateral del vehículo (Fig. 12) para evitar riesgos de incendio innecesarios.**

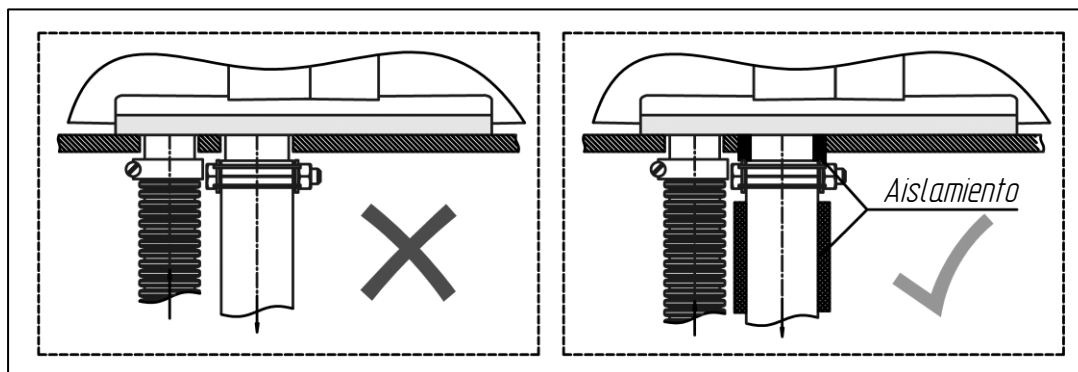


Fig. 12 - Instalación del aislamiento térmico adicional

El extremo del tubo de metal no debe entrar en contacto con la junta de goma del calentador. Se recomienda instalar la descarga de gases de escape de una manera que no permita que los gases de escape fluyan dentro de los espacios utilizados por las personas, como la cabina del conductor o los alojamientos del transporte marítimo (p. ej., lejos de las ventanas o puertas abiertas), para evitar la posibilidad de inhalar gases de escape peligrosos.



**No coloque la abertura de salida del tubo de escape frente al flujo de aire entrante del vehículo o embarcación en movimiento (consulte la Fig. 5).**

### 3.3.1. Instalación del adaptador para tubo de escape en el transporte marítimo

Los gases de escape se descargan por la borda de la embarcación. Instale la descarga de gases de escape en un lugar inaccesible para el agua (al menos 60 cm por encima de la línea de flotación) y para evitar la posibilidad de una entrada repetida de gases de escape por el tubo de entrada de aire.

Para instalar el adaptador para tubo de escape (accesorio del casco), taladre un orificio en el casco de la embarcación con un diámetro de al menos 5 mm mayor que el diámetro exterior real del accesorio del casco. Instale el tubo de escape en él como se muestra en la Fig. 13 con el tubo mirando hacia arriba (para evitar la penetración de agua). Instale una junta de goma entre la brida del tubo de escape y el casco de la embarcación, para sellar la conexión.

Para evitar fugas de gases de escape o caídas de los tubos de escape, se recomienda utilizar un cemento para tubo de escape o un tipo diferente de sellador en cada conexión del tubo de escape. Los veleros no deben instalar el adaptador para tubo de escape en el lado del casco, solo en la popa.

- |                                    |                    |
|------------------------------------|--------------------|
| 1 - Adaptador para tubo de escape; | 5 - Fijaciones;    |
| 2 - Brida del tubo de escape;      | 6 - Abrazadera;    |
| 3 - Junta;                         | 7 - Tubo de metal. |
| 4 - Casco de la embarcación;       |                    |

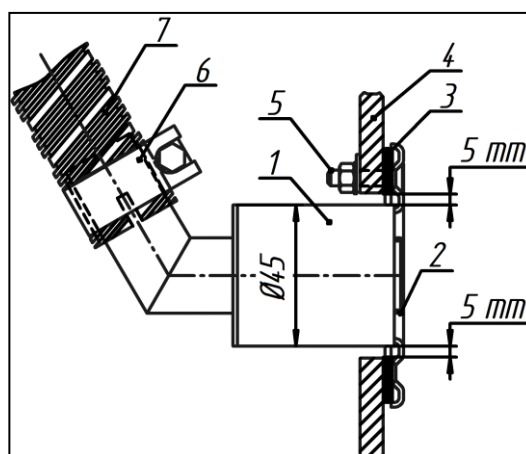


Fig. 13 - Instalación del tubo de escape

### 3.4 Instalación del sistema de combustible



#### No haga funcionar el calentador utilizando biocombustible.

Utilice únicamente el combustible diésel que cumpla los requisitos estipulados por EN590, y en función de la temperatura ambiente.

Siga las instrucciones de las Fig. 14 y 17 para instalar el sistema de combustible. La bomba de combustible y el conducto de suministro de combustible deben estar protegidos de la calefacción.

Se recomienda instalar un pequeño filtro de combustible en el conducto antes de la bomba de combustible. Asegúrese de que el filtro esté completamente lleno de combustible. Asegúrese también de que esté utilizando conductos de combustible del mismo diámetro del conducto que se proporciona con el calentador.



No saque combustible del filtro de combustible o de sus carcasas, ya que al hacerlo se produce una fuga de combustible.



No saque combustible del conducto de combustible situado entre el filtro y la bomba de combustible del motor del vehículo, el conducto de retorno del motor o después de la bomba de alta presión del vehículo.

#### El calentador no está diseñado para funcionar con una presión tan alta.



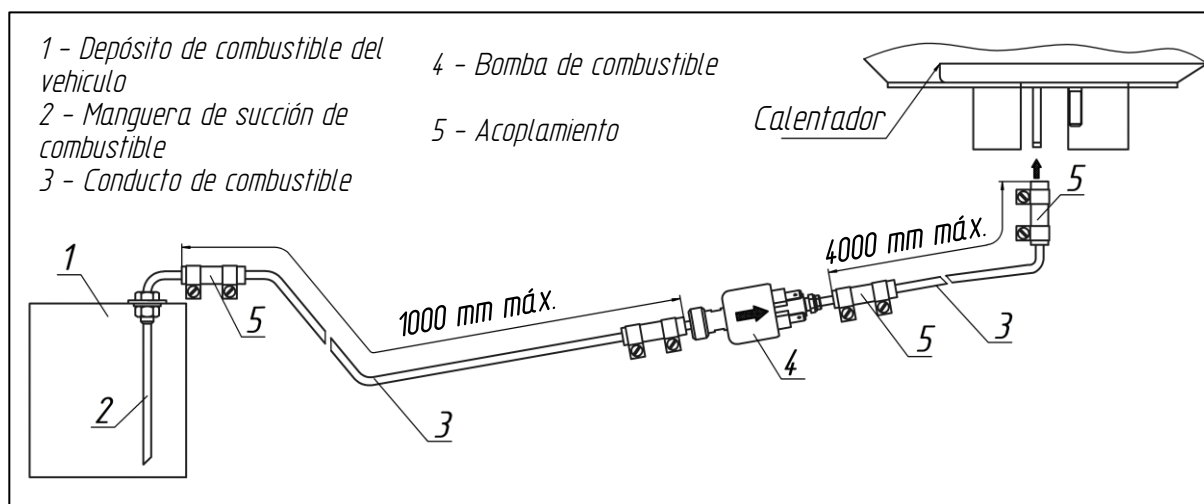
El sistema del conducto de combustible debe ser lo más corto posible. La longitud máxima recomendada del conducto es de 5 m. La distancia entre el depósito de combustible y la bomba de combustible no debe exceder de 1 m, y la distancia entre la bomba y el calentador no debe exceder de 4 m (vea las Fig. 14 y 17).



### 3.4.1 Succión de combustible utilizando una manguera de succión



Antes de instalar una manguera de succión en un depósito de combustible del vehículo o embarcación, asegúrese de que el nivel de combustible sea lo suficientemente alto para garantizar el funcionamiento del calentador, y lo suficientemente bajo para extraer fácilmente el depósito, si fuera necesario.

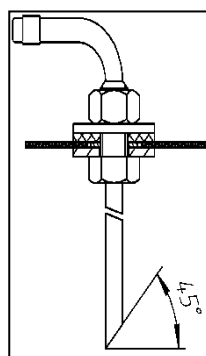


**Fig. 14 - Ejemplo de suministro de combustible al calentador con una manguera de succión**

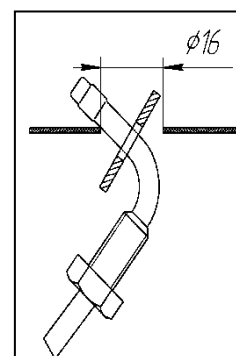
El combustible se toma directamente del depósito de combustible del vehículo o embarcación o un depósito adicional. Taladre un orificio de 16 mm de diámetro en el depósito para instalar una manguera de succión. Al taladrar el orificio en el depósito, siga las precauciones de seguridad que deben observarse cuando se trabaja con un transporte lleno de combustible o sustancia explosiva.

Si es necesario, corte el tubo sumergible de la manguera de succión para dejarlo más corto antes de la instalación, a unos 10-15 mm por encima del fondo del depósito, o a una altura adecuada para proporcionar combustible para el motor en cualquier momento. El corte en el extremo de la manguera de succión debe hacerse en un ángulo de 45° con respecto al eje del tubo. Retire todas las rebabas del corte después de terminar el trabajo.

Instale la manguera de succión en el depósito como se muestra en la Fig. 15a. Instale la arandela especial de la manguera de succión en el orificio del depósito como se muestra en la Fig. 15b. Aplique un sellador hermético en la superficie roscada del depósito de succión para sellar correctamente la conexión entre la manguera de succión y el depósito.



**Fig. 15a - Instalación de la manguera de succión de combustible**



**Fig. 15b - Instalación de la arandela**



No instale nunca la manguera de succión en el lateral del depósito de combustible. Se debe instalar en la parte superior del depósito.

### 3.4.2 Succión de combustible de un depósito de combustible adicional

Considere la conveniencia de cargar combustible en el depósito al instalarlo (Fig. 16). Instale el depósito de combustible de tal manera que la cantidad de combustible y sus posibles fugas en la entrada, la boquilla de succión o las conexiones se puedan controlar visualmente.



Cuando llene el depósito de combustible, tenga cuidado de no derramar el combustible en el sistema de escape, el cableado u otros objetos, que podrían dañarse debido a su contacto con el combustible.



**El depósito de combustible se debe instalar con su lado ancho perpendicular a la dirección del movimiento del vehículo o embarcación (vea la Fig. 16).**

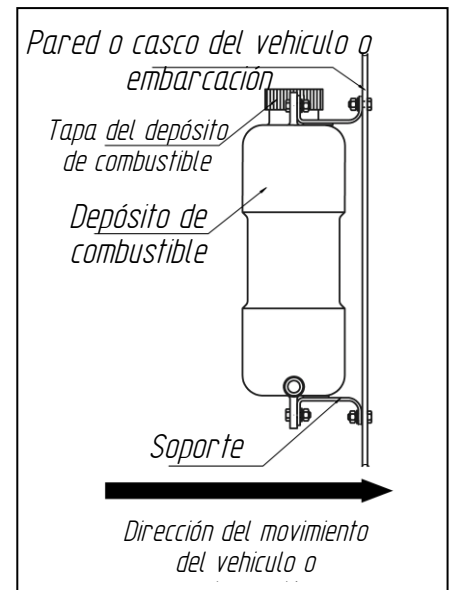


Fig. 16 - Instalación del depósito de combustible

### 3.4.3 – Succión de combustible del depósito del vehículo

El combustible se toma de un conducto de combustible del vehículo utilizando una pieza en T (vea la Fig. 17). Este método se puede utilizar si no hay presión en el conducto de combustible. Si el vehículo está equipado con una bomba de combustible de baja presión en el depósito, entonces no se pueden usar esos conductos de combustible, sino que hay que instalar una manguera de succión. **Tenga en cuenta la posición de instalación de la pieza en T.**

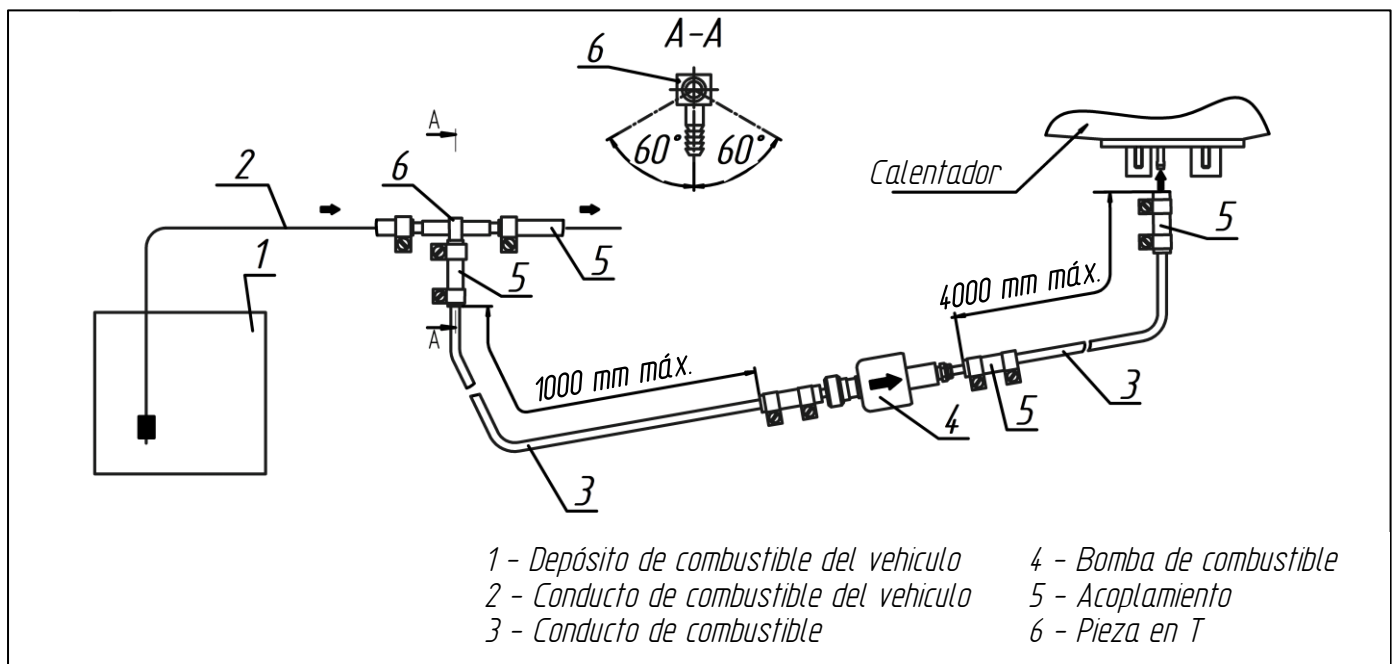


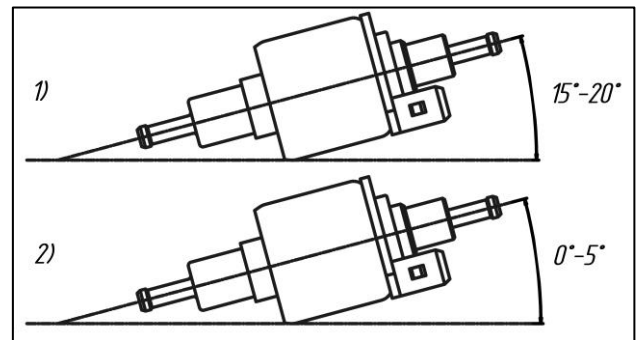
Fig. 17 – Succión de combustible utilizando una pieza en T

### 3.4.4 Instalación de la bomba y el conducto de suministro de combustible

La bomba de combustible está conectada al calentador a través de su propio arnés y suministra combustible según la capacidad de calor requerida a la cámara de combustión del calentador. La bomba funciona por medio de impulsos eléctricos enviados por la unidad de control. Al funcionar, la bomba hace un sonido de clic metálico característico.

Se recomienda instalar la bomba de combustible cerca del depósito de combustible (la distancia no debe exceder de 1 metro [vea las Fig. 14 y 17]) y por debajo del nivel bajo de combustible en el depósito, pero no 70 cm por debajo del nivel mínimo de combustible (vea la Fig. 19, referencia [a]). Pero la distancia entre la bomba y el calentador no puede ser superior a 1,5 metros (vea la Fig. 19, referencia [b]). La bomba se debe colocar con un ligero ángulo hacia arriba (vea la Fig. 18).

Si por alguna razón se pone en riesgo el sellado de la bomba de combustible, se recomienda instalar la bomba en una posición más baja que el calentador, para evitar fugas y que se derrame el combustible en el calentador debido a la acción de la gravedad.

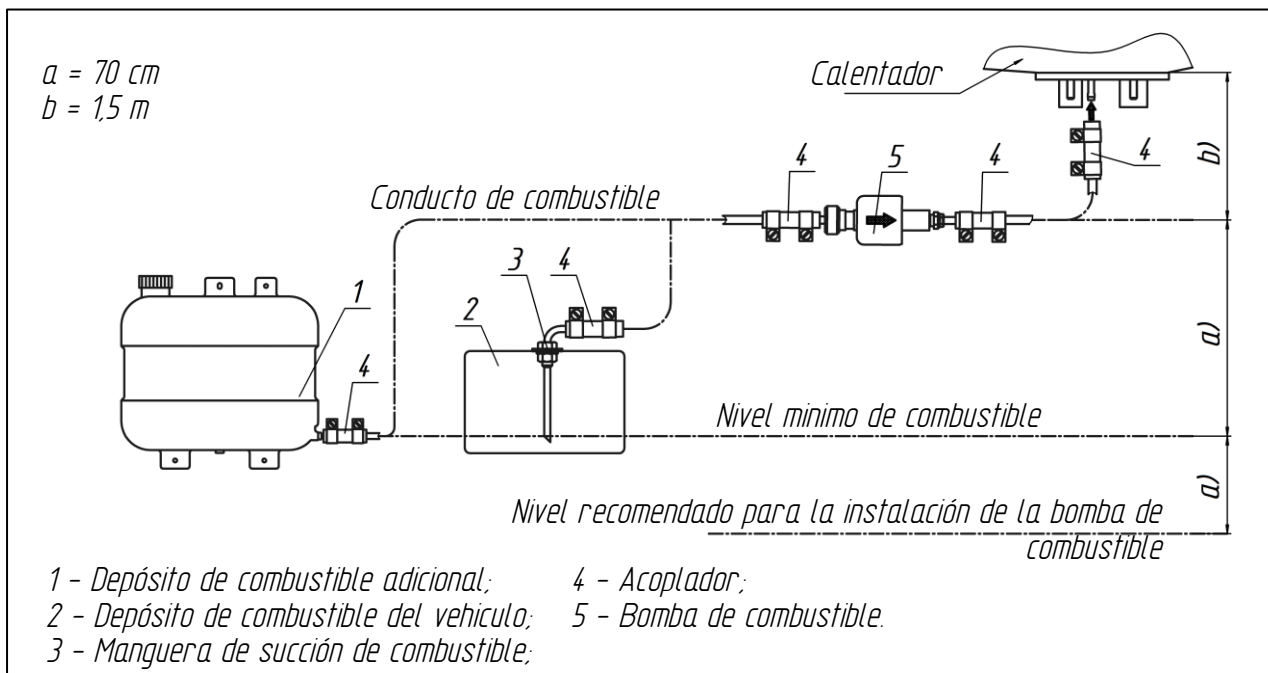


**Fig. 18 - Ángulo de instalación de la bomba de combustible TH-9; TH-10; TH-11 (1) y la bomba de combustible Thomas Magnete (2).**

Recuerde purgar adecuadamente la bomba de combustible «silenciosa» TH11. Si no se purga correctamente será tan ruidosa como la bomba de combustible estándar.



Para purgarla, arranque el calentador y coloque la bomba con su salida hacia arriba hasta que no haya burbujas de aire en el conducto de combustible y, a continuación, fije la bomba en la posición recomendada.

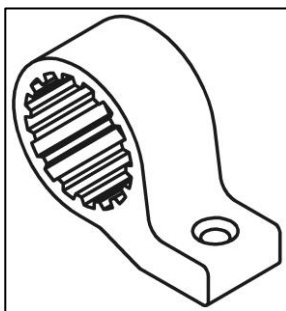


**Fig. 19 - Posición de altura de la bomba en el sistema de combustible**

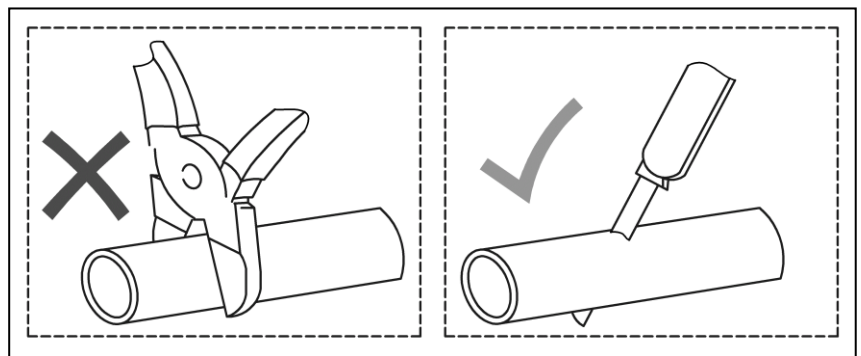
Conecte la bomba a la abrazadera de goma flexible (suministrada con el calentador), para reducir la transferencia de ruido al bastidor del vehículo o casco de la embarcación (vea la Fig. 20).

Siga las instrucciones de las Fig. 14 y 17 para instalar los conductos de suministro de combustible. Utilice abrazaderas para unir los conductos. No apriete demasiado las abrazaderas tratando de evitar fugas, ya que las abrazaderas se rompen fácilmente si se aprietan con demasiada fuerza.

Es preferible colocar el conducto de suministro de combustible en línea recta y con una pequeña inclinación hacia arriba en la dirección del calentador. El conducto se debe sujetar a distancias iguales para evitar el doblamiento, los efectos de las vibraciones y las fracturas. No permita el contacto de la bomba y el conducto con objetos calientes. Corte el conducto solo con un cuchillo afilado, como se muestra en la Fig. 21. En las zonas de los cortes, no debe haber un estrechamiento de la sección transversal del flujo del conducto, ni abolladuras o dobleces.



**Fig. 20 - Abrazadera de goma flexible**



**Fig. 21 - Corte del conducto antes de la instalación**

### 3.4.5 Instalación del arnés eléctrico de la bomba de combustible



Si es necesario acortar la longitud del arnés de cableado de la bomba de combustible, se puede eliminar la parte innecesaria del centro del arnés. El punto de conexión debe estar aislado.

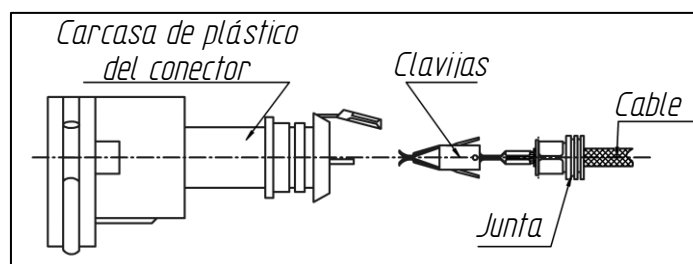


No conecte nunca la bomba de combustible a una fuente de alimentación de CC. Se quemará la bobina de la bomba de combustible.

La instalación del conector del arnés eléctrico de la bomba de combustible se muestra en la Fig. 22.

Asegúrese de que el cableado de la bomba se instale de la forma deseada antes de insertar las clavijas del cableado en la carcasa de plástico.

Asegúrese de que las clavijas estén completamente insertadas y que queden fijas en la carcasa de plástico. Cuando se inserta correctamente, se puede escuchar un pequeño clic. La polaridad de las clavijas no importa.



**Fig. 22 - Instalación del conector del arnés eléctrico de la bomba de combustible**

### 3.5 Instalación de cableado del calentador

Instale los arneses eléctricos del calentador de acuerdo con el diagrama de conexiones eléctricas del calentador (consulte el Anexo 4).

Al instalar los arneses eléctricos evite la posibilidad de que se calienten. Instale todos los arneses de cables y elementos eléctricos en lugares secos y protegidos. No es admisible la deformación ni el movimiento de los cables cuando el vehículo o la embarcación están funcionando.



#### ¡IMPORTANTE!

**Los fusibles deben quitarse antes de instalar los arneses eléctricos.**

La batería del vehículo o una batería auxiliar alimentan el calentador. Controle la carga de la batería de forma regular. Se recomienda desconectar el calentador de la batería para evitar que se descargue durante el atraque o almacenamiento prolongado de la embarcación o el vehículo. **No desconecte el calentador de la alimentación antes de que finalice el ciclo de purga.**

El calentador debe estar conectado a una fuente de alimentación ininterrumpida en todo momento. Si se corta la alimentación del calentador, se perderán los ajustes (reloj, modo de funcionamiento y configuración).

Si el calentador está conectado a una instalación eléctrica existente, el cableado debe tener un diámetro suficiente para evitar la caída de tensión (causa principal del error 15). Siempre se recomienda conectar el calentador directamente a la batería del vehículo o embarcación, o a una batería auxiliar. Se recomienda encarecidamente utilizar cables nuevos y suministrados para la instalación del calentador.

### 3.6 Instalación del sensor de temperatura (opcional)

El sensor de temperatura (Fig. 23) mide la temperatura del aire en el área de su instalación y permite hacer funcionar el calentador en un modo de temperatura establecida. Instale el sensor en un lugar cómodo (apropiado) en la sala climatizada.

El funcionamiento del calentador con un sensor de temperatura se describe en el manual de funcionamiento del panel de control.

La longitud máxima del arnés del sensor es de 5 metros. La regulación de la temperatura depende de la ubicación del sensor.

Siga estas recomendaciones, al instalar el sensor de temperatura:

#### Instale el sensor:

- ✓ en la cabina climatizada más grande;
- ✓ en la posición media de distribución de temperatura de la cabina;
- ✓ en una pared interna vertical de la cabina, si es posible;
- ✓ a una cierta distancia de las fuentes de calor.

#### No instale el sensor:

- ⊗ cerca del deflector, para evitar el efecto del flujo de aire caliente;
- ⊗ cerca de la pasarela;
- ⊗ detrás de cojines o cortinas u otros accesorios;
- ⊗ bajo una luz solar directa;
- ⊗ cerca del techo.

Cuando haya instalado el sensor de temperatura, lleve el conducto hasta el calentador, y conecte la zapata del sensor de temperatura al conector correspondiente del calentador.

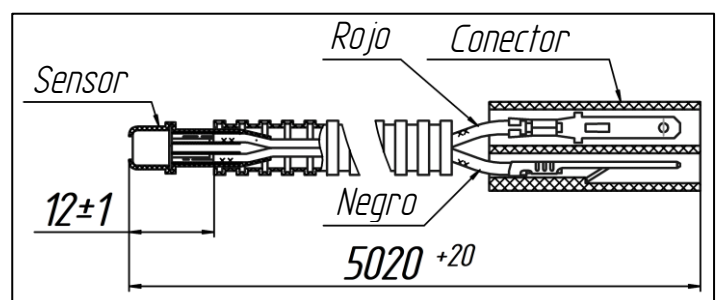


Fig. 23 – Sensor de temperatura

### 3.7 Instalación del panel de control

El panel de control está destinado al control de funcionamiento del calentador. Instale el panel en un lugar cómodo (apropiado) protegido del agua. El panel se sujeta mediante una cinta adhesiva de doble cara o un soporte estándar (Fig. 24). El cable se puede sacar de la carcasa del panel a través de la cubierta posterior o la parte de la superficie interna de la carcasa. Antes de la instalación, desengrase la superficie donde se instalará el panel. Retire la película protectora de la cinta adhesiva e instale el panel en la superficie preparada.

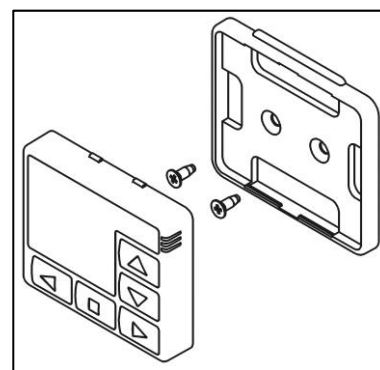


Fig. 24 – Instalación del panel de control PU-27 mediante un soporte de montaje

No empalme el cable del panel de control. Está transmitiendo una señal digital. En el caso de una conexión defectuosa, esto provocará fallos. Si el cable suministrado es demasiado corto, se recomienda comprar un cable alargador a un distribuidor local.

## 4 Prueba del calentador después de la instalación y primera puesta en marcha

El calentador solo se puede poner en funcionamiento cuando el sistema se ha instalado completamente.

Después de la instalación, compruebe:

- el apriete de las abrazaderas;
- la tensión de la batería;
- la fiabilidad de la conexión de los contactos eléctricos de los arneses y conjuntos del calentador.

Llene el conducto principal de combustible, preferiblemente utilizando un dispositivo de cebado, que se puede solicitar a los distribuidores oficiales. Cuando el sistema de combustible esté lleno, compruebe que el conducto de suministro esté sellado.

Arranque el calentador y compruebe su funcionamiento en los modos mínimo y máximo. Compruebe la estanqueidad y el sellado de todas las conexiones de los conductos de aire y de suministro de combustible.

Haga funcionar el calentador en modo máximo durante aproximadamente 2 horas.



**Durante la primera puesta en marcha, el tubo de escape podría emitir un poco de humo durante un corto período de tiempo.**

El proceso de puesta en marcha del calentador comienza con menos de un minuto de prueba automática de encendido. Durante ese tiempo el calentador comprueba de manera rutinaria sus componentes en busca de errores. En esta fase, todos los componentes se encienden durante un momento, lo que se traduce en un solo clic audible de la bomba, un breve estallido del ventilador y controles internos de la bujía incandescente y los sensores. Después de eso, comienza una fase de calentamiento de la bujía incandescente para eliminar cualquier vapor de combustible que quede en el ciclo de trabajo anterior, que dura hasta 120 segundos y no emite ningún sonido. Sea paciente.

Una vez que termine la purga, comienza el proceso de encendido y la continuación del modo de ajuste, lo que significa que el ventilador comenzará a girar lentamente y la bomba de combustible comenzará a hacer clic.



Antes de iniciar el modo de trabajo deseado y el ajuste de alimentación/temperatura, el calentador se alimentará con la máxima potencia para calentar la cámara de combustión y garantizar las temperaturas de combustión adecuadas.

Dependiendo de la temperatura ambiente y el modelo del calentador, este proceso puede tardar hasta 15 minutos.



El aire caliente se produce solo después de calentar el intercambiador de calor. Este proceso tarda de 3 a 5 minutos dependiendo de la temperatura ambiente y el modelo del calentador.

#### NO SUCEDE AL INSTANTE

Detenga el calentador. Cuando el calentador se detiene, el suministro de combustible se detiene y la cámara de combustión y el intercambiador de calor se ventilan para reducir la temperatura.

Después de la primera puesta en marcha, pruebe el calentador con el motor en marcha del vehículo o embarcación para comprobar posibles problemas de suministro de combustible o energía.



**Durante las primeras horas de funcionamiento, el calentador puede emitir un olor desagradable. Para deshacerse del olor, haga funcionar el calentador durante varias horas con la máxima potencia. Asegure una buena ventilación en el lugar de la instalación.**



**El aislamiento del tubo de escape tiene que quemarse. Eso también provoca un olor desagradable.**

#### 4.1 Características del control automático

- 1) si por alguna razón el calentador no arrancó, el proceso de arranque se repetirá automáticamente. Después de dos intentos fallidos, el calentador se apagará;
- 2) si durante el funcionamiento del calentador se interrumpe la combustión, el calentador reanudará automáticamente. Los reanudamientos después de apagados consecutivos se realizan hasta tres veces;
- 3) en caso de sobrecalentamiento de la bobina del calentador (por ejemplo, debido a una entrada o salida bloqueadas de la unidad de calefacción), el calentador se apagará automáticamente;
- 4) si se supera la temperatura máxima del aire caliente (por ejemplo, debido al cierre de la salida de la unidad de calefacción), el calentador se apagará automáticamente;
- 5) si la tensión cae por debajo de 20 V (10 V) o aumenta a más de 30 V (16 V), el calentador se apagará automáticamente. Los números entre paréntesis corresponden a los calentadores con una tensión nominal de 12 V;
- 6) si el calentador se apaga debido a una situación de emergencia, aparecerá un código de fallo en el panel de control. El código de fallo y el LED que indica el modo de funcionamiento parpadearán;
- 7) en caso de que uno de los sensores de temperatura esté defectuoso, el calentador no se pondrá en marcha y aparecerá un código de fallo en el panel de control.

## 5 Instalación de los conductos de aire

El aire para calefacción debe tomarse desde un espacio limpio y protegido de la lluvia, salpicaduras, suciedad, agua y **sin gases de escape**. No extraiga nunca aire del compartimiento del motor.

El aire fresco del exterior o el aire recirculado de las salas sí que se puede utilizar para calefacción.

- Toma de aire fresco.

El aire se toma del exterior, se calienta y se suministra a las salas interiores. Este funcionamiento renueva el aire en los espacios climatizados y reduce la humedad. Observe las ubicaciones de las salidas de ventilación en las cabinas y asegúrese de que su número sea suficiente.



La instalación del calentador en un transporte marítimo tiene que evitar la entrada de agua por la borda o de lluvia en el espacio interior del calentador.



La entrada de aire desde el exterior puede conducir a una pérdida de capacidad de calefacción, y un aumento del consumo de combustible y energía eléctrica. **Por razones de seguridad, no se recomienda**, debido al alto riesgo de que los gases de escape (los suyos o de otros vehículos) lleguen a los espacios habitados.



El tubo de la toma de aire no debe ser más largo de 1,5 metros desde el calefactor hasta la toma de aire.

- Toma de aire de las salas interiores.

En este caso, el aire caliente se toma de las habitaciones interiores. La ventaja de esta opción es un calentamiento rápido debido a un mejor uso del calor. Sin embargo, este funcionamiento no reduce la humedad y el aire en los espacios climatizados no se renueva.



Para instalar canales para el aire del calentador, utilice solo conductos de aire térmicamente estables, diseñados para temperaturas de funcionamiento de hasta 130 °C.

El aislamiento térmico es necesario para reducir las pérdidas de calor al colocar conductos de aire a través de salas o espacios que no necesitan calefacción, por ejemplo, al instalarlos cerca o por encima de un conjunto de baterías.



### ¡ADVERTENCIA!

**No conecte conductos de aire a los calentadores de aire AIR-8D, ya que esto puede causar un sobrecalentamiento del calentador.**

Se pueden añadir componentes adicionales de conductos de aire al calentador para distribuir el aire caliente (Fig. 26a/b/c). Cada uno de los componentes reduce el caudal total de aire caliente (Fig. 25). Para que esté seguro de que la opción que seleccionó para la instalación de los conductos de aire es aceptable y no dará como resultado una reducción masiva del flujo de aire caliente o un sobrecalentamiento del calentador, debe tener en cuenta la distribución del aire con diferentes componentes.

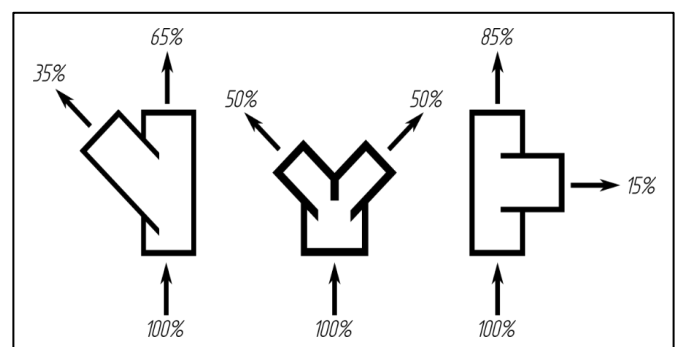


Fig. 25 – Ejemplos de distribución de aire con diferentes componentes





El sistema de conductos de aire debe ser lo más simple posible. Los sistemas complicados conducen a la pérdida de calor.

El diámetro del conducto de aire depende del modelo del calentador. El sistema de conductos de aire siempre debe comenzar con el diámetro designado para el tipo de calentador, pero después ese diámetro se puede reducir usando diferentes adaptadores (vea las Fig. 26b/c). El uso de diámetros más pequeños que los designados como inicio del sistema, puede hacer que el calentador se sobrecaliente. El primer metro del conducto de aire debe ser lo más recto posible.

Calentador	Tamaño del conducto
AIR-2D 12V/24V	ø 60 mm
AIR-4D 12V/24V	ø 90 mm
AIR-9D 12V/24V	ø 100 mm

Tabla 1 – Tamaño mínimo de los conductos según el modelo del calentador



**El primer metro de tubo de aire debe ser tan recto como sea posible. No está permitido curvas de 90° u otros ángulos agudos en el primer metro desde la salida del calefactor.**



**Cuando se utilizan conductos de aire de doble canal, un canal debe terminar con una salida de aire sin posibilidad de cierre.**

El calentador se suministra con rejillas de entrada y salida ya instaladas. De esta forma, el calentador se puede utilizar para calentar la sala o cabina en la que está instalado. Si hay que calentar varias salas o cabinas, coloque conductos de aire a lo largo del perímetro de la embarcación. Sustituya la rejilla de entrada o salida del calentador para conectar el conducto de aire (solo para los AIR-2D y AIR-4D). Utilice un destornillador plano para soltar los enganches de la carcasa del calentador y retire la rejilla. Instale un adaptador (solo para el AIR-4D) y fíjelo al conducto de aire con una abrazadera. Utilice distintas formas de adaptadores y conectores para la distribución de aire caliente (se recomienda usar adaptadores en forma de Y para reducir la resistencia y aumentar la efectividad, si es posible). Instale deflectores en los extremos de los conductos de aire (Fig. 26a para el AIR-2D y Fig. 26b para el AIR-4D).

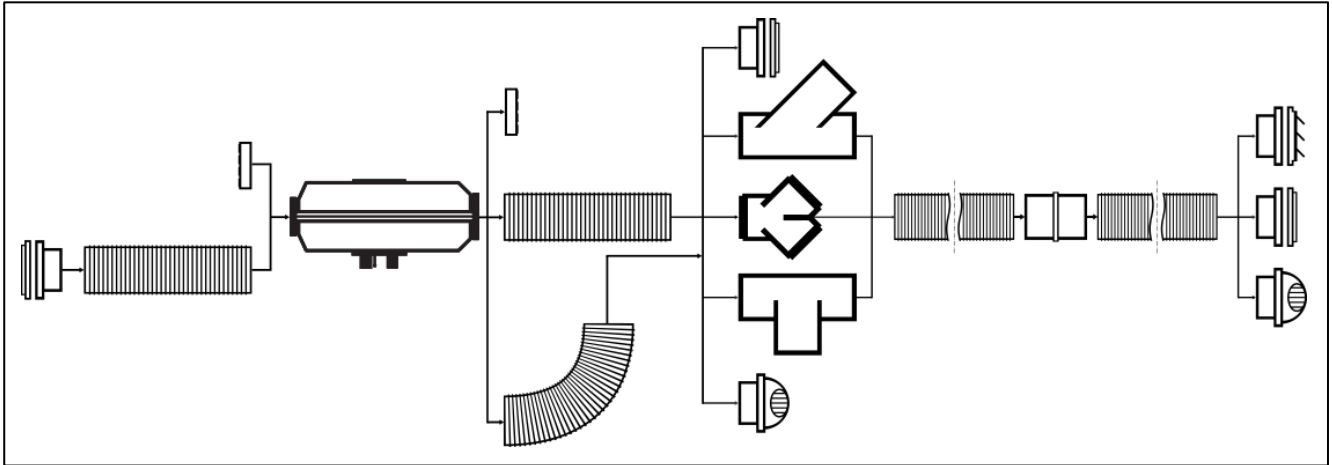


**Al instalar un conducto de aire en la entrada de aire, el nivel de ruido aumentará. Se recomienda instalar un silenciador.**

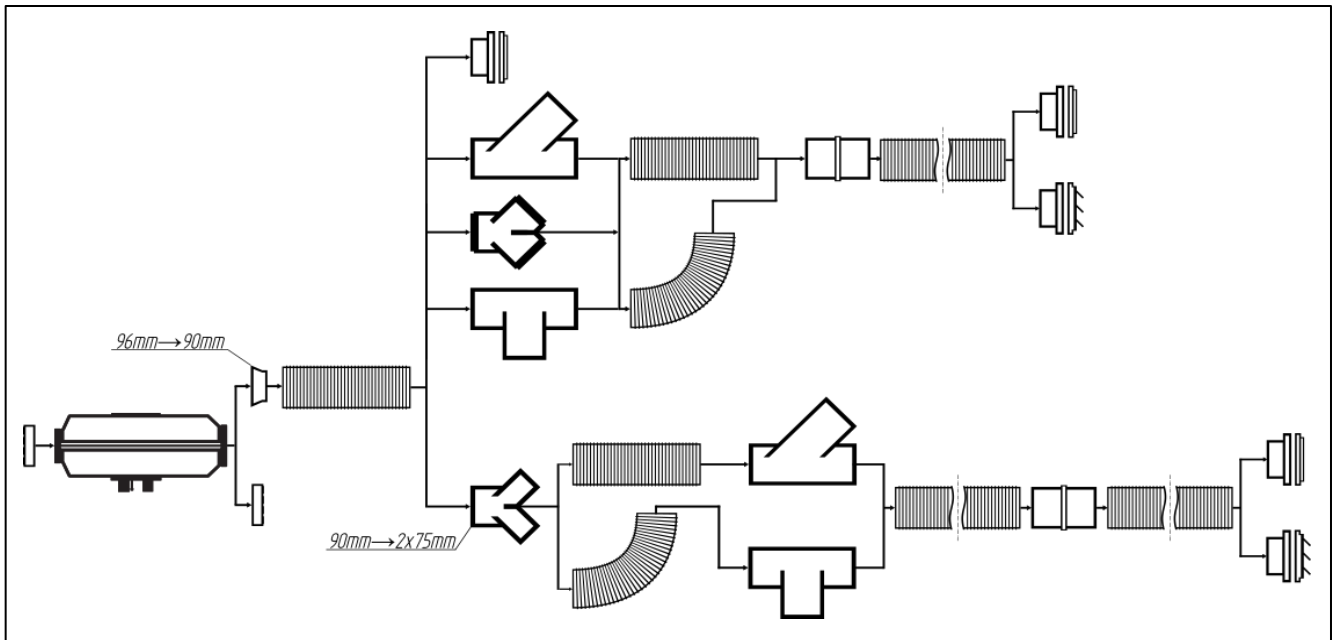
No deforme los canales con flujo de aire caliente. Esto puede añadir una resistencia adicional al flujo de aire caliente y reducir la eficiencia del calentamiento.

**Instale conductos de aire sin dobleces excesivas o secciones estrechas. El área de la sección transversal del conducto de aire no debe ser menor que la correspondiente a la salida del calentador.**

Al distribuir el suministro de aire caliente, uno de los deflectores DEBE ser de un tipo «sin posibilidad de cierre» para evitar el sobrecalentamiento del calentador.



**Fig. 26a – Conexiones de conductos de aire para el AIR-2D (60 mm)**



**Fig. 26b – Conexiones de conductos de aire para el AIR-4D (90 mm/75 mm)**

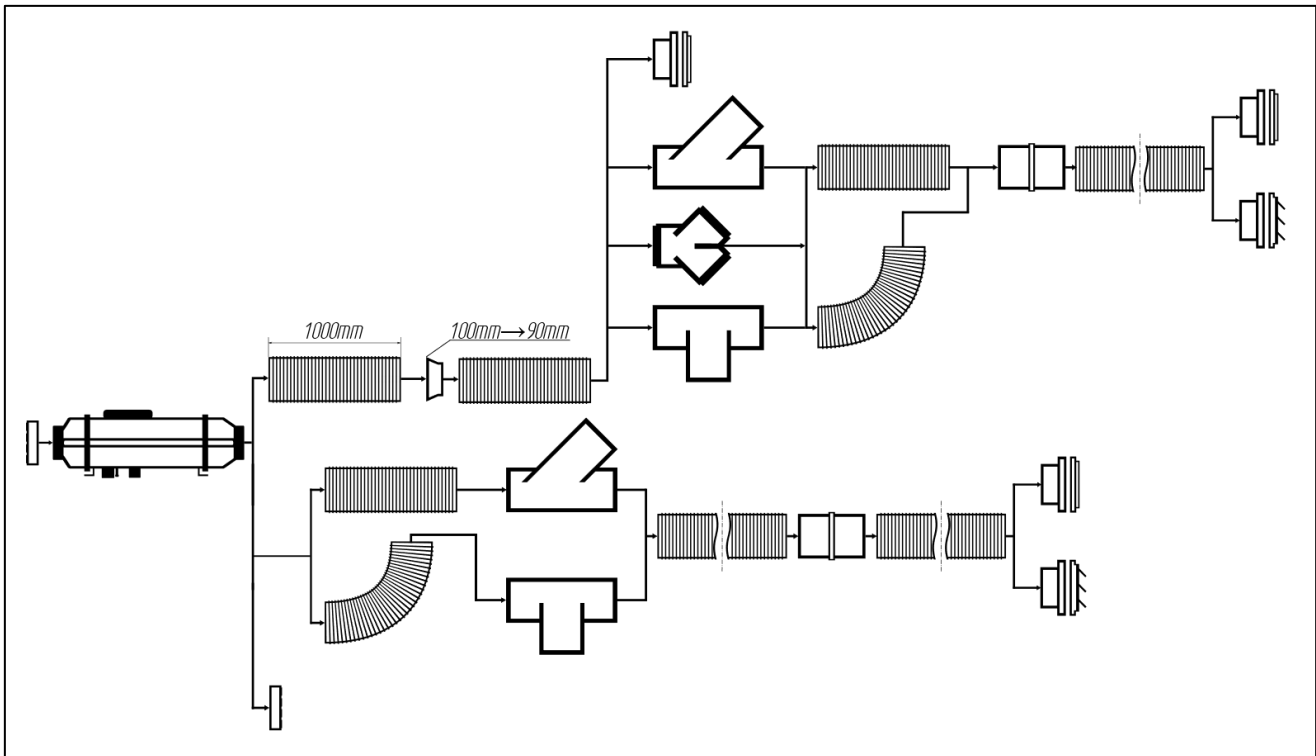


Fig. 26c – Conexiones de conductos de aire para el AIR-9D (100 mm/90 mm)

## 6 Recomendaciones

Si el calentador no arranca después de encenderlo, asegúrese de que haya combustible en el depósito, compruebe la carga de la batería, compruebe si los conectores están correctamente conectados y si los fusibles de 25 A están en buen estado.

Si no pudo encontrar la causa principal del fallo, póngase en contacto con su distribuidor o centro de servicio más cercano, o con el sitio web [www.autoterm.com](http://www.autoterm.com).

### ¡ADVERTENCIA!



**1 Al encender el calentador por primera vez después de la instalación, es preferible llenar el conducto principal de combustible hasta la boquilla de entrada del calentador, utilizando un dispositivo de cebado. Si no hay ningún dispositivo de cebado, encienda el calentador varias veces hasta que se llene el conducto principal de combustible.**



**2 Es importante recordar que si el calentador no arranca después del encendido, la unidad de control lo reiniciará en modo automático. Si el calentador no arranca después de dos intentos, se mostrará un código de fallo en el panel de control (busque la tabla de códigos de fallo en la «Sección 7 – Fallos» en este manual).**



**3 El sensor de temperatura de la cabina debe estar desactivado (si está instalado) si necesita encender el calentador a una temperatura superior a 30 °C. El funcionamiento con un sensor de temperatura se describe en el manual de funcionamiento.**

Para un funcionamiento correcto, el calentador necesita un mantenimiento regular (anual). Detenga el calentador y deje que todas las partes del sistema se enfríen antes de comenzar el mantenimiento:

- compruebe si hay corrosión en los enchufes y contactos eléctricos (con la batería desconectada);
- compruebe el sellado de los conductos de combustible;
- compruebe el sellado y la corrosión en el sistema de los gases de escape;
- compruebe si los tubos de entrada de aire y los conductos de aire están limpios;
- compruebe los conductos de aire para observar si hay daños;
- ejecute un programa de diagnóstico por ordenador del calentador.

**Para garantizar un funcionamiento fiable del calentador, enciéndalo una vez al mes durante 20 minutos a plena potencia, también en los meses de las estaciones cálidas del año, cuando el calentador está fuera de servicio. Esta acción es necesaria para eliminar los sedimentos de película viscosa en las piezas móviles de la bomba de combustible. De lo contrario, se puede producir un fallo prematuro del calentador.**

**Si se utiliza un depósito de combustible independiente, se debe cambiar el combustible del sistema al menos una vez por temporada.** Antes del inicio de la temporada de calefacción, compruebe el depósito de combustible. Si el depósito almacenó combustible durante un tiempo prolongado (por ejemplo, desde la última temporada de calefacción), ¡es necesario drenarlo! Enjuague el depósito con gasolina o queroseno y llénelo con combustible diésel reciente. Este procedimiento está diseñado para eliminar los sedimentos formados en el combustible durante el almacenamiento prolongado. El incumplimiento de este procedimiento puede provocar la obstrucción o el fallo de la bomba de combustible y el aumento de la formación de hollín en la cámara de combustión.

En caso de un estacionamiento o almacenamiento prolongado de la embarcación o el vehículo, desconecte el calentador de la fuente de alimentación (batería) para evitar que se descargue (el consumo de corriente del calentador fuera de servicio es de  $30 \div 40$  mA).

## 7 Fallos

Código de fallo	Parpadeos de PU-5	Descripción	Causa del fallo	Soluciones recomendadas
01	1	Sobrecalentamiento del intercambiador de calor.	El sensor envía una señal para apagar el calentador. La temperatura del intercambiador de calor en la zona del sensor es superior a 250 °C.	Compruebe la entrada y salida de la unidad de calefacción para ver si hay obstrucciones de aire. Compruebe la integridad del ventilador y su funcionamiento. Compruebe el sensor de temperatura y sustitúyalo si es necesario. Inspeccione el intercambiador de calor. Compruebe y elimine los depósitos de carbonilla del interior del intercambiador de calor, si es necesario.
02	12	Posible sobrecalentamiento en el sensor de temperatura del aire de entrada. La temperatura del sensor (unidad de control) es superior a 55 grados.	La unidad de control no se enfría suficientemente durante los 5 minutos de purga antes del arranque, o sobrecalentamiento de la unidad de control durante el funcionamiento.	Compruebe la entrada y salida de la unidad de calefacción para ver si hay obstrucciones de aire y vuelva a encender el calentador para enfriarlo. Sustituya la unidad de control.
05	5	Sensor de temperatura (AIR-2D) o indicador de llama defectuosos.	Cortocircuito en la carcasa o circuito abierto en el cableado del sensor.	Compruebe el sensor y sustitúyalo si es necesario.
04 / 06	6	Sensor de temperatura defectuoso en la unidad de control.	Sensor de temperatura fuera de servicio (ubicado en la unidad de control, no puede ser sustituido).	Sustituya la unidad de control.
07		Sensor de sobrecalentamiento: circuito abierto.	Sensor defectuoso. Oxidación de los contactos en el bloque de terminales.	Compruebe si el circuito del sensor de sobrecalentamiento está abierto. Elimine la oxidación de los contactos del conector.
08				Vea el código de fallo 29.
09	4	Bujía incandescente defectuosa.	Cortocircuito, circuito abierto, unidad de control defectuosa.	Compruebe la bujía incandescente y sustitúyala si es necesario. Compruebe la unidad de control y sustitúyala si es necesario.
10	11	El motor eléctrico del ventilador de aire no desarrolla la velocidad necesaria.	Mayor fricción en los cojinetes o contacto entre el rodete y la cubierta del ventilador. Motor eléctrico defectuoso.	Compruebe el motor eléctrico y, si es posible, corrija el fallo; sustituya el ventilador si es necesario.
11		Sensor de temperatura del aire defectuoso (entrada), solo para el AIR-8D.	Fallo mecánico. Oxidación de los contactos en el bloque de terminales.	Compruebe los cables de conexión.
12	9	Calentador apagado, sobretensión de más de 30 V (para los calentadores de 24 V) o más de 16 V (para los calentadores de 12 V).	Regulador de tensión defectuoso. Batería defectuosa.	Compruebe los terminales y el cableado de la batería. Compruebe la batería, cárguela o sustitúyala si es necesario.
15		Calentador apagado, baja tensión de menos de 20 V (para los calentadores de 24 V) o menos de 10 V (para los calentadores de 12 V).		

Código de fallo	Parpadeos de PU-5	Descripción	Causa del fallo	Soluciones recomendadas
13	2	El calentador no arranca: fallaron dos intentos de arranque automático.	No hay combustible en el depósito.	Llene el depósito de combustible.
			El grado de combustible no es apropiado para las condiciones de funcionamiento a bajas temperaturas.	Sustituya el combustible, vea el Anexo 1.
			Insuficiente suministro de combustible.	Elimine las fugas u obstrucciones del conducto de combustible. Compruebe el funcionamiento de la bomba de combustible y sustitúyala si es necesario.
			Conducto de escape o entrada de aire para la combustión obstruidos.	Limpie la entrada de aire o el conducto de escape de posibles obstrucciones.
			Insuficiente precalentamiento de la bujía incandescente o unidad de control defectuosa.	Compruebe la bujía incandescente y sustitúyala si es necesario. Compruebe la tensión suministrada por la unidad de control y sustitúyala si es necesario.
			El rodete toca la cubierta del ventilador y, como resultado, se reduce el flujo de aire hacia la cámara de combustión.	Sustituya el ventilador después de determinar su fallo.
			La carcasa de la bujía incandescente en la cámara de combustión está obstruida. La pantalla de la bujía incandescente está obstruida o no está instalada completamente en la carcasa.	Limpie el orificio de la bujía incandescente. Sustituya la pantalla de la bujía incandescente, si es necesario, e instálela de acuerdo con el manual de reparación.
16	10	Durante el tiempo de purga, el sensor de temperatura no se enfrió. Se excedió el tiempo de ventilación.	Durante la purga de 5 minutos antes del arranque, el sensor de temperatura no se enfrió lo suficiente.	Compruebe la entrada y salida del calentador para ver si hay obstrucciones de aire. Compruebe la integridad del ventilador y su funcionamiento. Compruebe el sensor y sustitúyalo si es necesario.
17	7	Bomba de combustible defectuosa.	Cortocircuito o circuito abierto en el cableado de la bomba de combustible.	Compruebe el cableado de la bomba de combustible para ver si hay un cortocircuito o un circuito abierto. Compruebe los cables del sensor de sobrecalentamiento y la integridad del aislamiento.
20	8	El calentador no arranca.	Fusibles quemados en el arnés de alimentación.	Compruebe los fusibles y sustitúyalos si es necesario.
			No hay comunicación entre el controlador y la unidad de control. El controlador no recibe datos de la unidad de control.	Compruebe los conectores y el cable verde en el arnés de conexión. Retire la oxidación de los conectores. Compruebe el controlador y el arnés de conexión y sustitúyalos si es necesario. Si el controlador está operativo, sustituya la unidad de control.
27	11	El motor no gira.	Cojinete o rotor dañado, objetos extraños, etc.	Compruebe los conectores y el cableado que se dirige al tablero del motor eléctrico y la unidad de control. Solucione la avería, si es posible.
28		El motor gira. La velocidad no está controlada.	Tablero de control del motor eléctrico o unidad de control del calentador defectuosos.	Sustituya el ventilador.
08 / 29	3	Fallo de la llama durante el funcionamiento del calentador.	Suministro de combustible insuficiente. Bomba de combustible defectuosa. Indicador de llama defectuoso.	Compruebe si hay fugas u obstrucciones en los conductos de combustible y apriete las abrazaderas de los conductos. Compruebe la entrada de aire de combustión y el tubo de escape. Compruebe la cantidad de combustible suministrado por la bomba y sustitúyala si es necesario. Si el calentador arranca, compruebe el indicador de llama y sustitúyalo si es necesario.

Código de fallo	Parpadeos de PU-5	Descripción	Causa del fallo	Soluciones recomendadas
30		El calentador no arranca.	No hay comunicación entre el controlador y la unidad de control. La unidad de control no recibe datos del controlador.	Compruebe los conectores y el cable blanco en el arnés de conexión. Retire la oxidación de los conectores. Compruebe el controlador y el arnés de conexión y sustitúyalos si es necesario. Si el controlador está operativo, sustituya la unidad de control.
31	14	Sobrecalentamiento del sensor de temperatura de salida de aire caliente. <i>Solo para el AIR-8D.</i>	El sensor de temperatura del aire caliente da una señal para apagar el calentador.	Compruebe el sensor de temperatura. <i>Solo para el AIR-8D.</i>
32	17	Sensor de temperatura defectuoso en la entrada de aire.	Sensor de temperatura defectuoso en la entrada de aire.	Compruebe los cables de conexión. Compruebe el sensor. <i>Solo para el AIR-8D.</i>
33	16	El control del calentador está bloqueado.	El error «Sobrecalentamiento» repetido tres veces.	Consulte las instrucciones para desbloquear el calentador. <i>Solo para el AIR-8D.</i>
34	19	Conjunto de componentes incorrecto.	Uno de los sensores de temperatura (entrada, salida o sobrecalentamiento) está instalado en una ubicación equivocada y da una señal incorrecta.	Compruebe la ubicación de los sensores de temperatura. Compruebe los sensores. <i>Solo para el AIR-8D.</i>
35	13	Fallo de la llama	Caída de la tensión de alimentación.	Compruebe la batería y el cableado (la caída de tensión puede ocurrir debido a un uso prolongado del arranque eléctrico). <i>Solo para el AIR-8D.</i>
36	20	Temperatura del indicador de llama por encima de lo normal.	Indicador de llama defectuoso. Fallo del estabilizador de la cámara de combustión.	Compruebe el indicador de llama. Inspeccione la cámara de combustión. <i>Solo para el AIR-8D.</i>
78	3	Fallo de la llama durante el funcionamiento.	Burbuja de aire en el sistema de combustible. Bomba de combustible defectuosa. Indicador de llama defectuoso.	Compruebe los conductos de combustible en busca de fugas u obstrucciones. Apriete las abrazaderas de los conductos de combustible. Compruebe la entrada de aire de combustión y el conducto de escape.

## 8 Términos de la garantía

Los términos de la garantía de utilización del calentador finalizan al alcanzar uno de los siguientes plazos:

- a los 24 meses de la fecha de compra del calentador;
- a las 2000 horas de trabajo de los calentadores de aire;
- a las 1000 horas de trabajo de los precalentadores de motor.

La garantía no se aplica a los defectos resultantes de:

- **instalación incorrecta, que no cumple con las instrucciones de instalación válidas y suministradas o las aplicaciones aprobadas del fabricante del equipo original (OEM);**
- fuerza mayor: rayos, incendios, inundaciones, fluctuaciones de tensión, accidentes, etc.;
- daños en el transporte;
- que no se hayan cumplido las normas de utilización, almacenamiento y transporte;
- reparaciones en garantía o ajustes en la instalación del calentador, si se han realizado por empresas no autorizadas por AUTOTERM;
- reparación independiente del calentador o uso de piezas de repuesto no aprobadas por el fabricante original;
- uso de tensión incorrecta;
- fallo del calentador por impurezas en la cámara de combustión.

*Si bien la garantía se proporciona al «usuario final original», debe ser administrada y mantenida a través de un distribuidor autorizado de AUTOTERM de acuerdo con los términos de la garantía de los calentadores. Todos los servicios certificados por AUTOTERM se enumeran en el sitio web [www.autoterm.com/warranty](http://www.autoterm.com/warranty).*

*Desgaste normal de las piezas de servicio: los filtros, juntas, pantallas de bujías incandescentes y fusibles no están cubiertos por la garantía.*

*Para consultar todos los términos de la garantía visite [www.autoterm.com/warranty](http://www.autoterm.com/warranty).*



*Anexo 1: Parámetros básicos y especificaciones de los calentadores.*

1. Parámetros básicos del calentador AIR-2D

<b>Características</b>	<b>Modelos</b>	
	<b>AIR 2D 12V</b>	<b>AIR 2D 24V</b>
Tensión nominal	12 V	24V
Combustible	combustible diésel EN590, en función de la temperatura ambiente	
Potencia de calefacción	0,8 – 2 kW	
Caudal de aire caliente	34 – 86 m <sup>3</sup> /h	
Consumo de combustible	0,10 – 0,24 l/h	
Consumo de energía	10 – 29 W	
Temperatura de trabajo/almacenamiento	-45 °C a +55 °C	
Altitud de funcionamiento	hasta 2500 m	
CO <sub>2</sub> en gases de escape	< 12 %	
Arranque y parada	manual	
Dimensiones del calentador	310 x 119 x 145 mm	
Peso del calentador	2,9 kg	

2. Parámetros básicos del calentador AIR-4D

<b>Características</b>	<b>Modelos</b>	
	<b>AIR 4D 12V</b>	<b>AIR 4D 24V</b>
Tensión nominal	12 V	24V
Combustible	combustible diésel EN590, en función de la temperatura ambiente	
Potencia de calefacción	1 – 4 kW	
Caudal de aire caliente	70 – 168 m <sup>3</sup> /h	
Consumo de combustible	0,12 – 0,51 l/h	
Consumo de energía	10 – 57 W	10 – 56 W
Temperatura de trabajo/almacenamiento	-45 °C a +55 °C	
Altitud de funcionamiento	hasta 2500 m	
CO <sub>2</sub> en gases de escape	< 12 %	
Arranque y parada	manual	
Dimensiones del calentador	402 x 157 x 188 mm	
Peso del calentador	5,4 kg	

### 3. Parámetros básicos del calentador AIR-8D

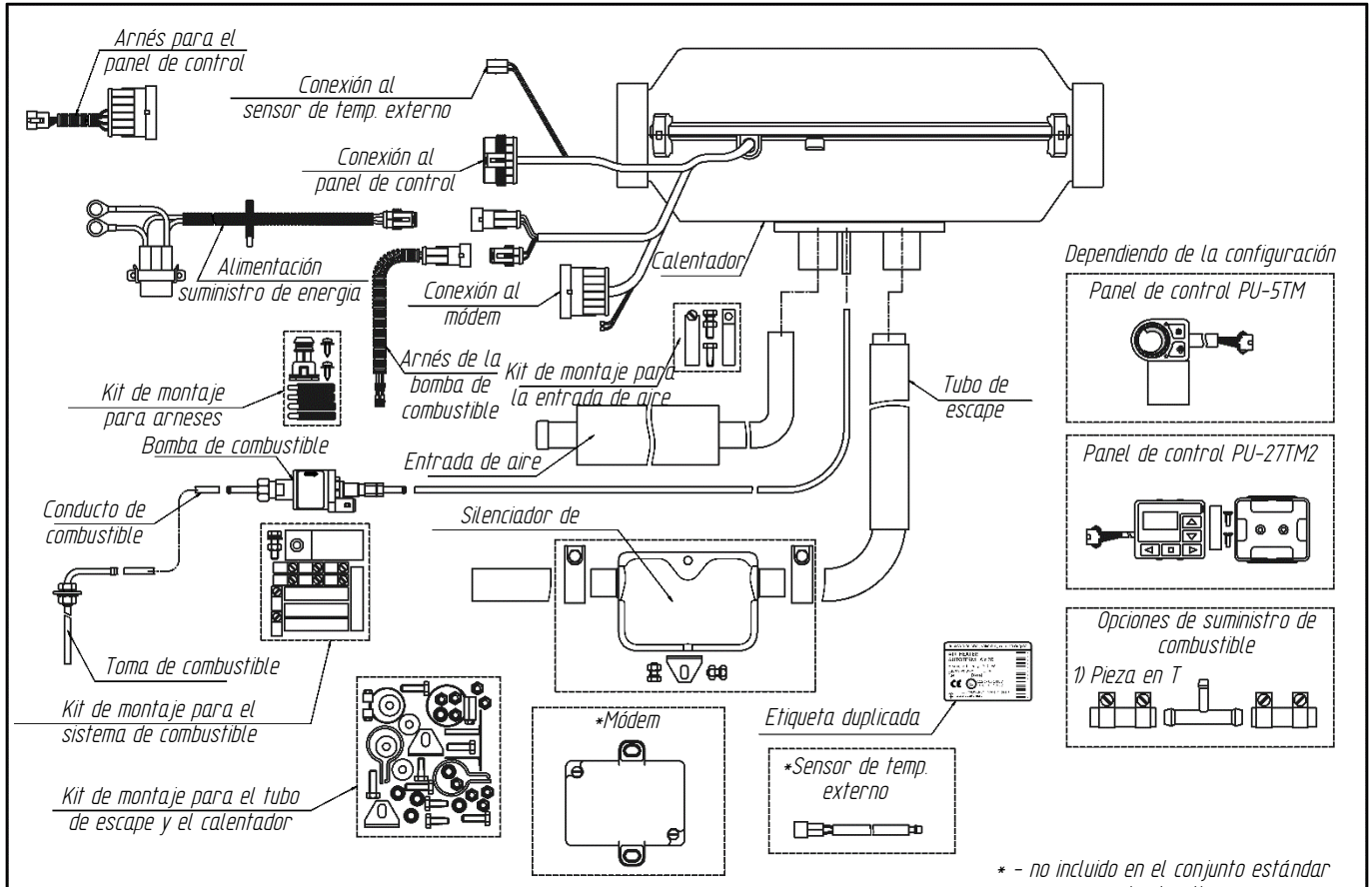
<b>Características</b>	<b>Modelos</b>	
	<b>AIR 8D 12V</b>	<b>AIR 8D 24V</b>
Tensión nominal	12 V	24V
Combustible	combustible diésel EN590, en función de la temperatura ambiente	
Potencia de calefacción	3,2 – 6 kW	3,2 – 7,5 kW
Caudal de aire caliente	70 – 336 m <sup>3</sup> /h	
Consumo de combustible	0,42 – 0,76 l/h	0,42 – 0,90 l/h
Consumo de energía	8 – 75 W	9 – 90 W
Temperatura de trabajo/almacenamiento	-45 °C a +55 °C	
Altitud de funcionamiento	hasta 1500 m	
CO <sub>2</sub> en gases de escape	< 12 %	
Arranque y parada	manual	
Dimensiones del calentador	550 x 208 x 295 mm	
Peso del calentador	11,8 kg	

### 4. Parámetros básicos del calentador AIR-9D

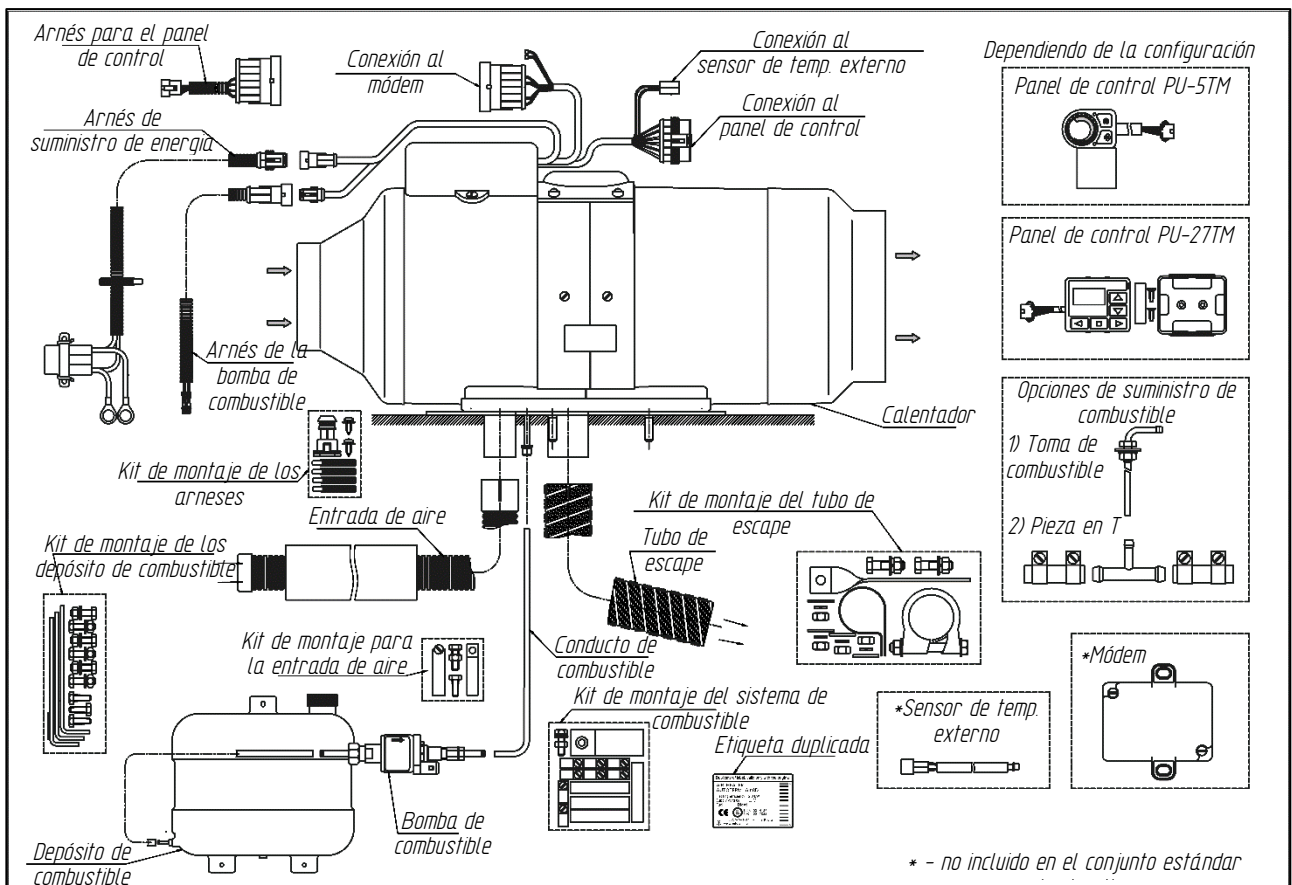
<b>Características</b>	<b>Modelos</b>	
	<b>AIR 9D 12V</b>	<b>AIR 9D 24V</b>
Tensión nominal	12 V	24V
Combustible	combustible diésel EN590, en función de la temperatura ambiente	
Potencia de calefacción	3,2 – 8 kW	
Caudal de aire caliente	70 – 413 m <sup>3</sup> /h	
Consumo de combustible	0,42 – 1,0 l/h	
Consumo de energía	12 – 290 W	12 – 210 W
Temperatura de trabajo/almacenamiento	-45 °C a +55 °C	
Altitud de funcionamiento	hasta 1500 m	
CO <sub>2</sub> en gases de escape	< 12 %	
Arranque y parada	manual	
Dimensiones del calentador	650 x 212 x 281 mm	
Peso del calentador	12,8 kg	

## Anexo 2: Diagramas de conexión de los calentadores

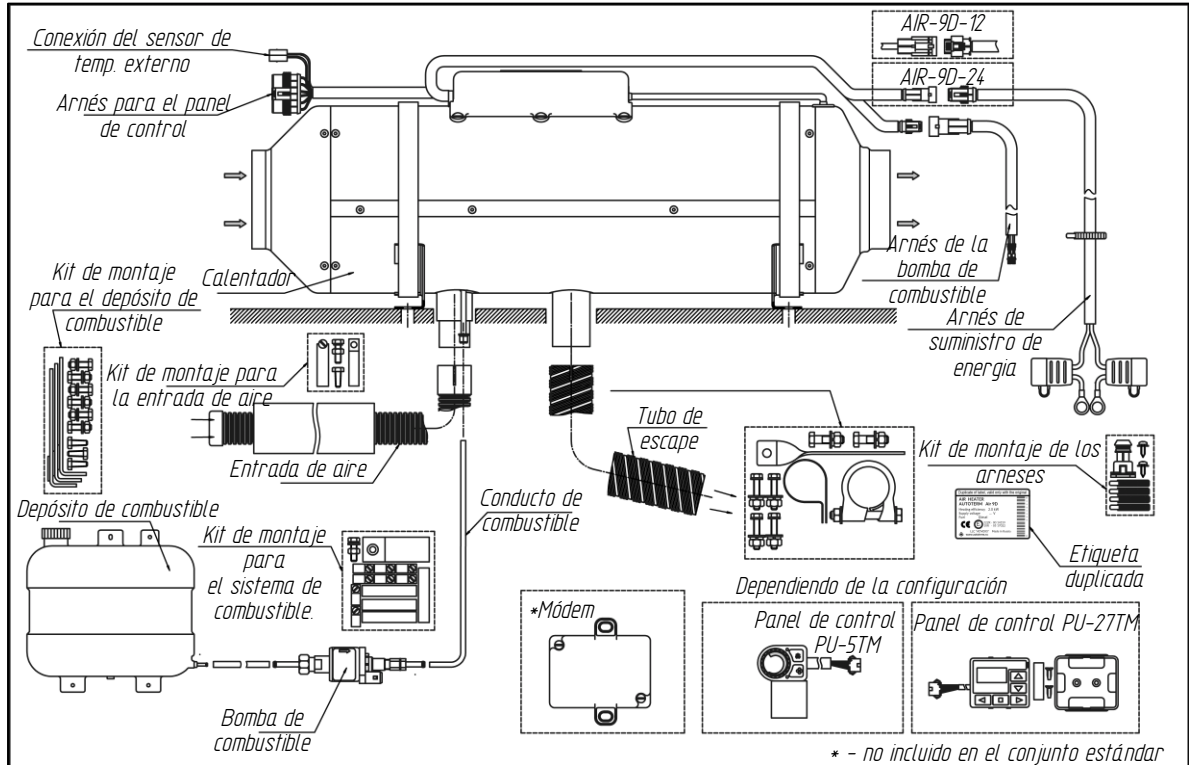
### 1. Diagrama de conexión de los calentadores AIR-2D y AIR-4D



### 2. Diagrama de conexión del calentador AIR-8D

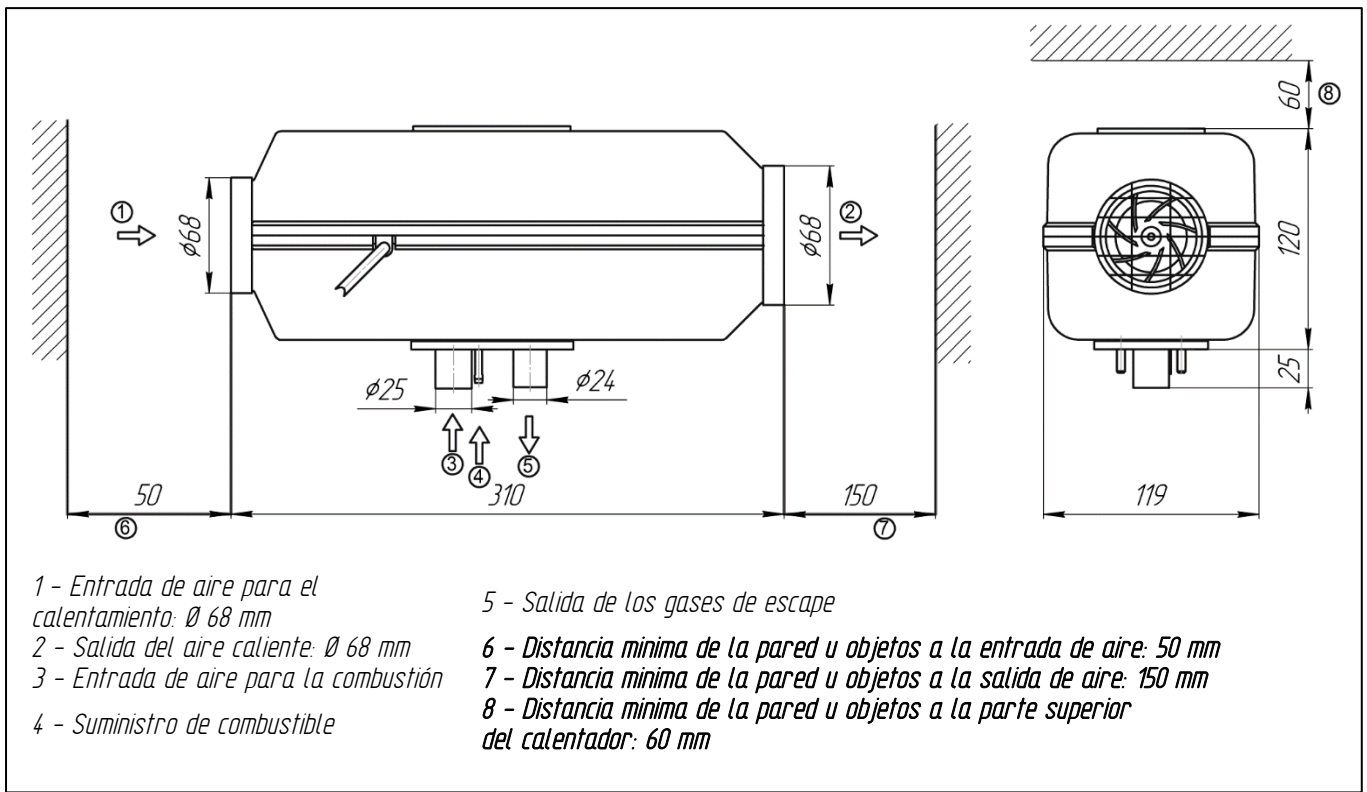


### 3. Diagrama de conexión del calentador AIR-9D

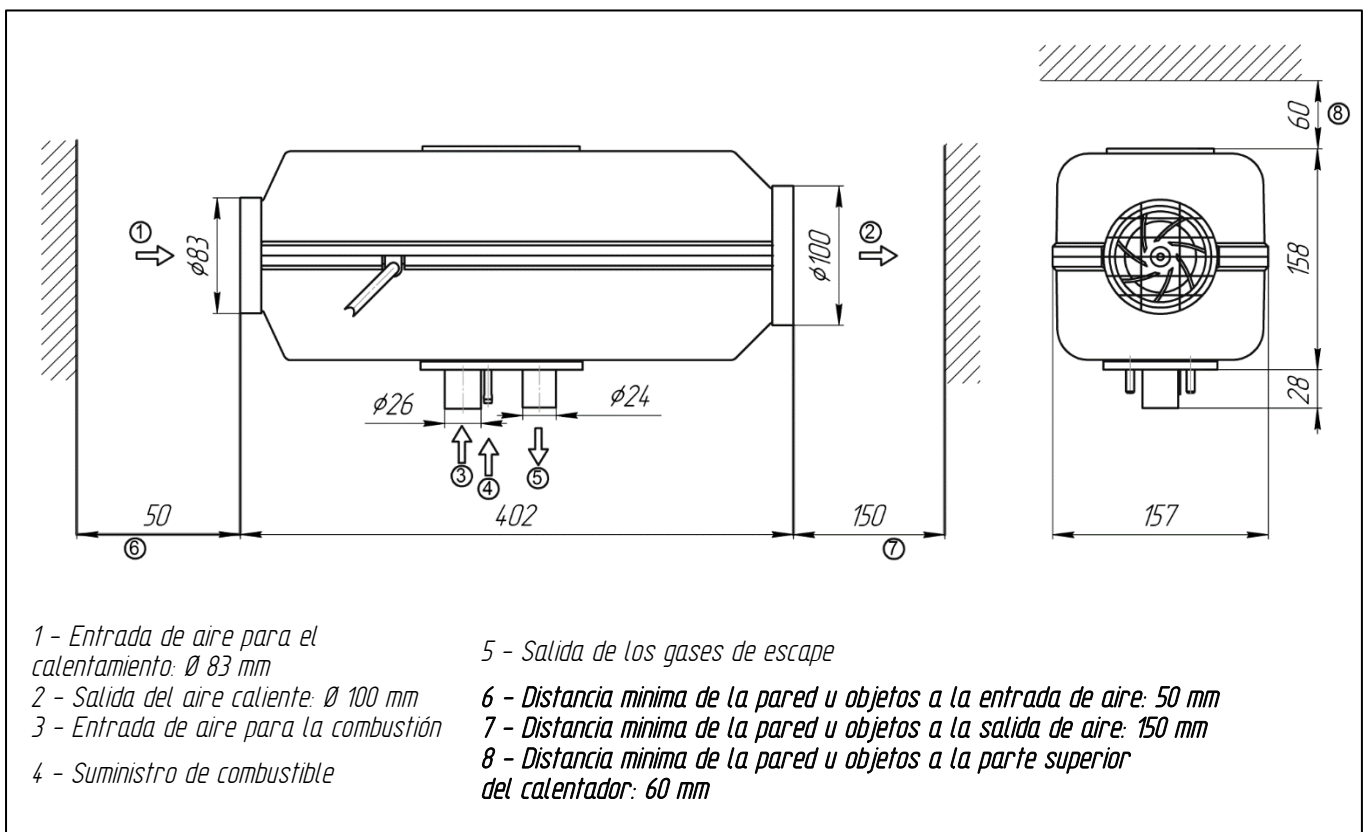


### Anexo 3: Tamaño y dimensiones de los calentadores

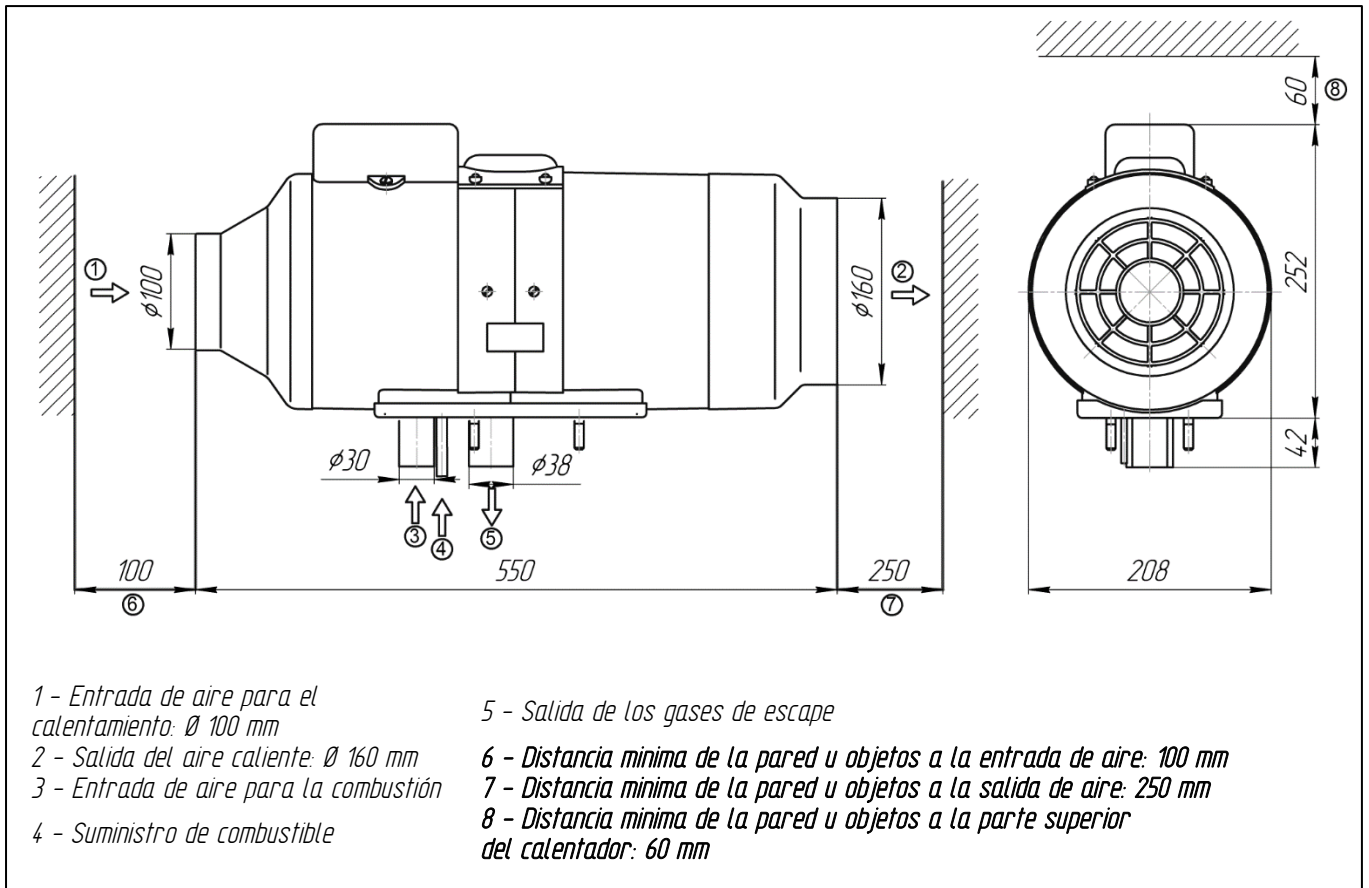
#### 1. Tamaño y dimensiones del calentador AIR-2D



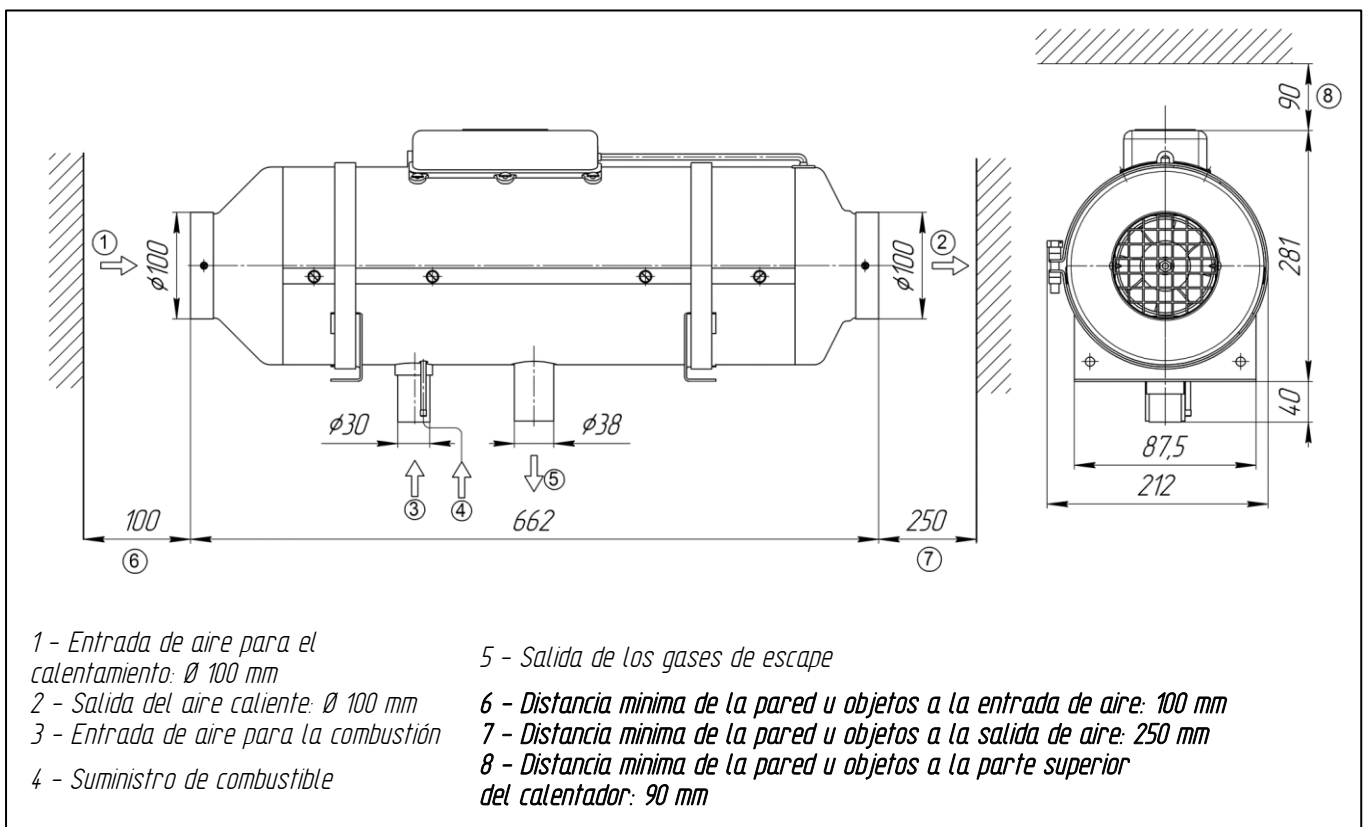
#### 2. Tamaño y dimensiones del calentador AIR-4D



### 3. Tamaño y dimensiones del calentador AIR-8D



### 4. Tamaño y dimensiones del calentador AIR-9D



### Anexo 4: Diagramas de cableado eléctrico de los calentadores

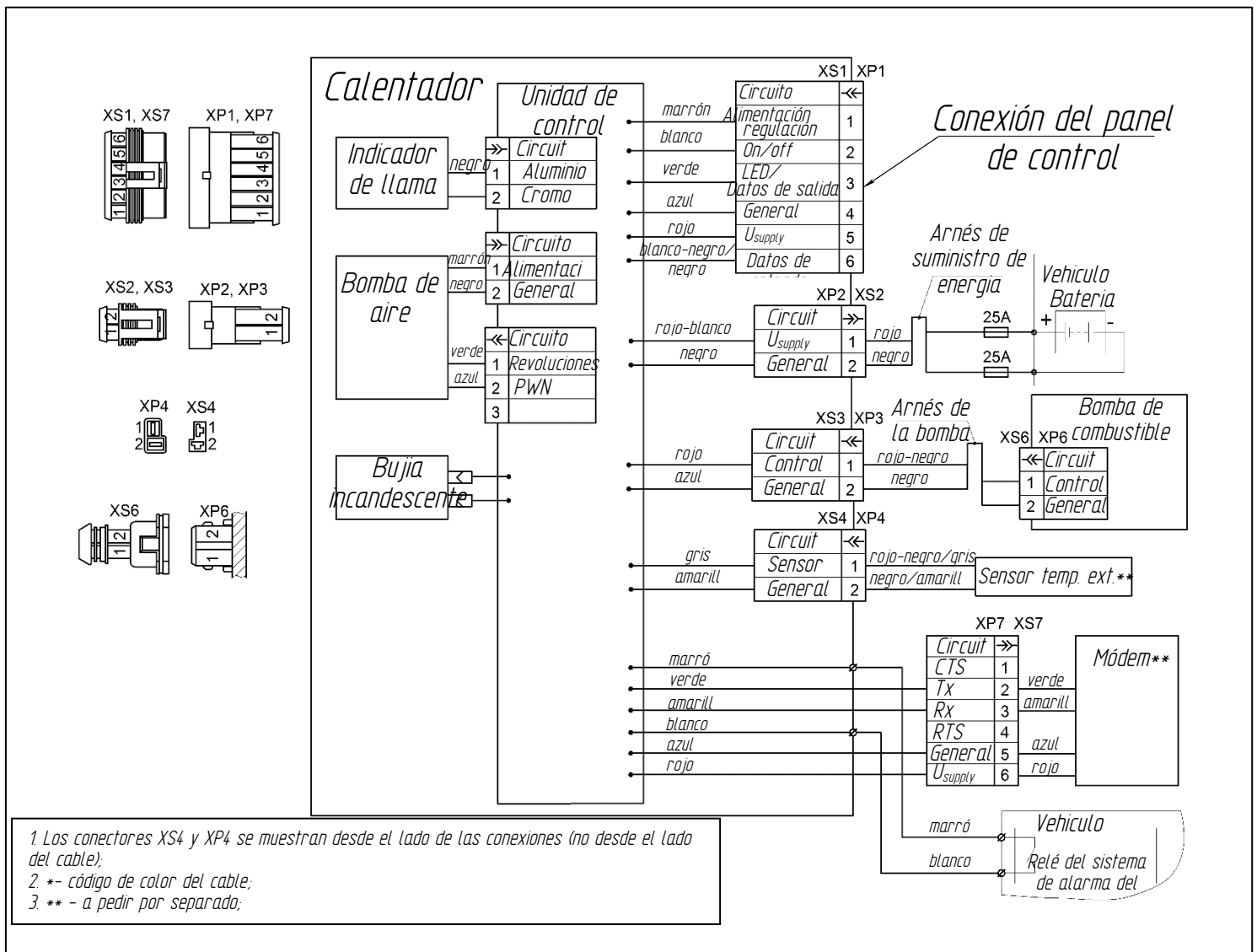
El calentador también se puede arrancar con cables del circuito de alarma para vehículos de dos formas:

- Si los cables marrón y blanco están conectados a un relé de impulso (con un impulso entre 1-3 segundos), el calentador funcionará en el modo de trabajo configurado previamente durante dos horas.
- Cuando el cable marrón y blanco están conectados continuamente (por ejemplo, por medio de un conmutador basculante), el calentador funcionará en el modo de trabajo configurado previamente siempre que estos cables estén conectados (es decir, que el conmutador basculante esté encendido).

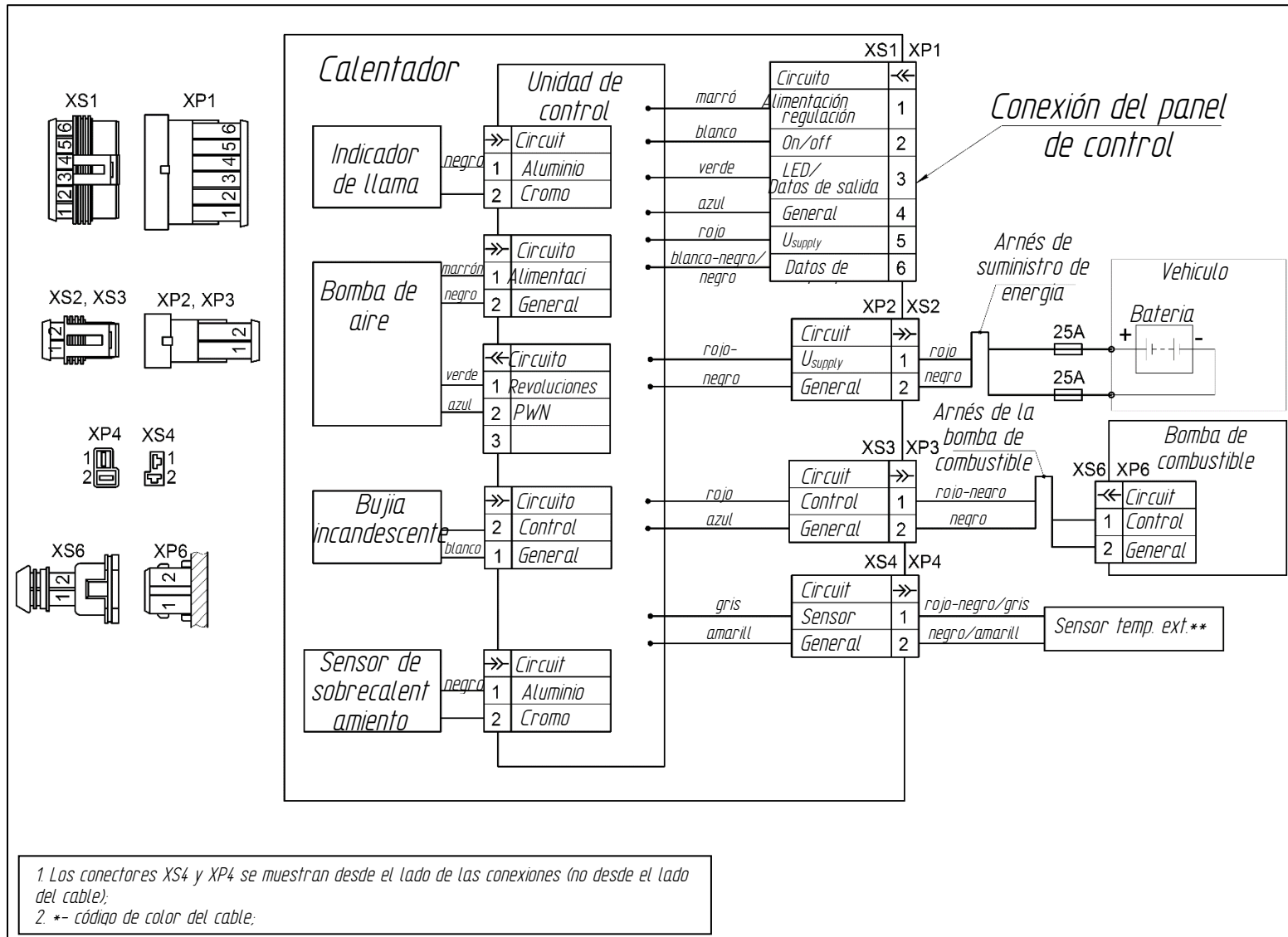


Para calefactores fabricados a partir del noviembre de 2019, cuando se enciendan mediante pulsador o interruptor (usando los cables marrón y blanco), el calefactor trabajará a máxima potencia y sólo por un periodo de 2 horas.

#### 1. Diagrama de cableado eléctrico para el calentador AIR-2D

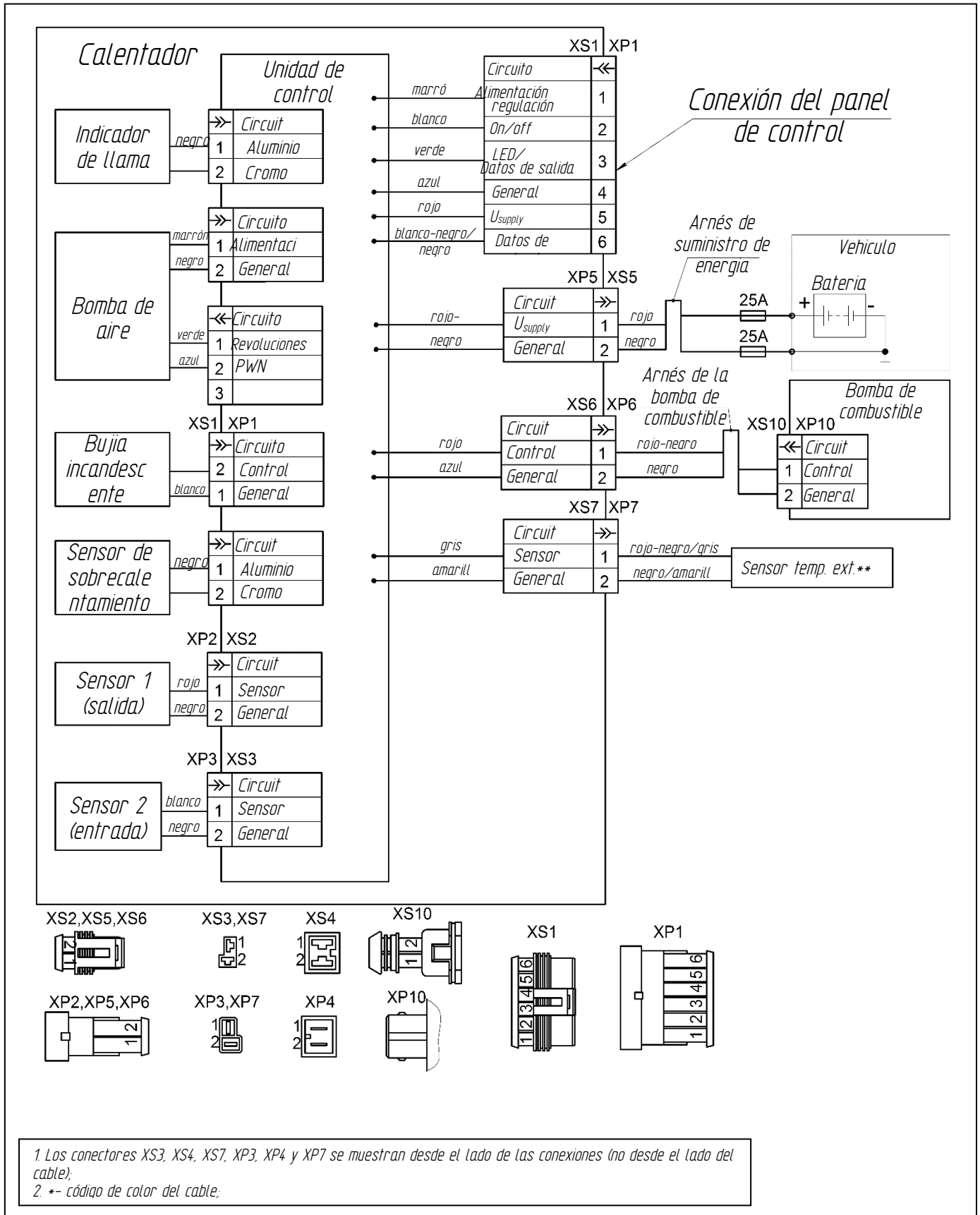


## 2. Diagrama de cableado eléctrico para el calentador AIR-4D





### 3. Diagrama de cableado eléctrico para el calentador AIR-8D



#### 4. Diagrama de cableado eléctrico para el calentador AIR-9D

